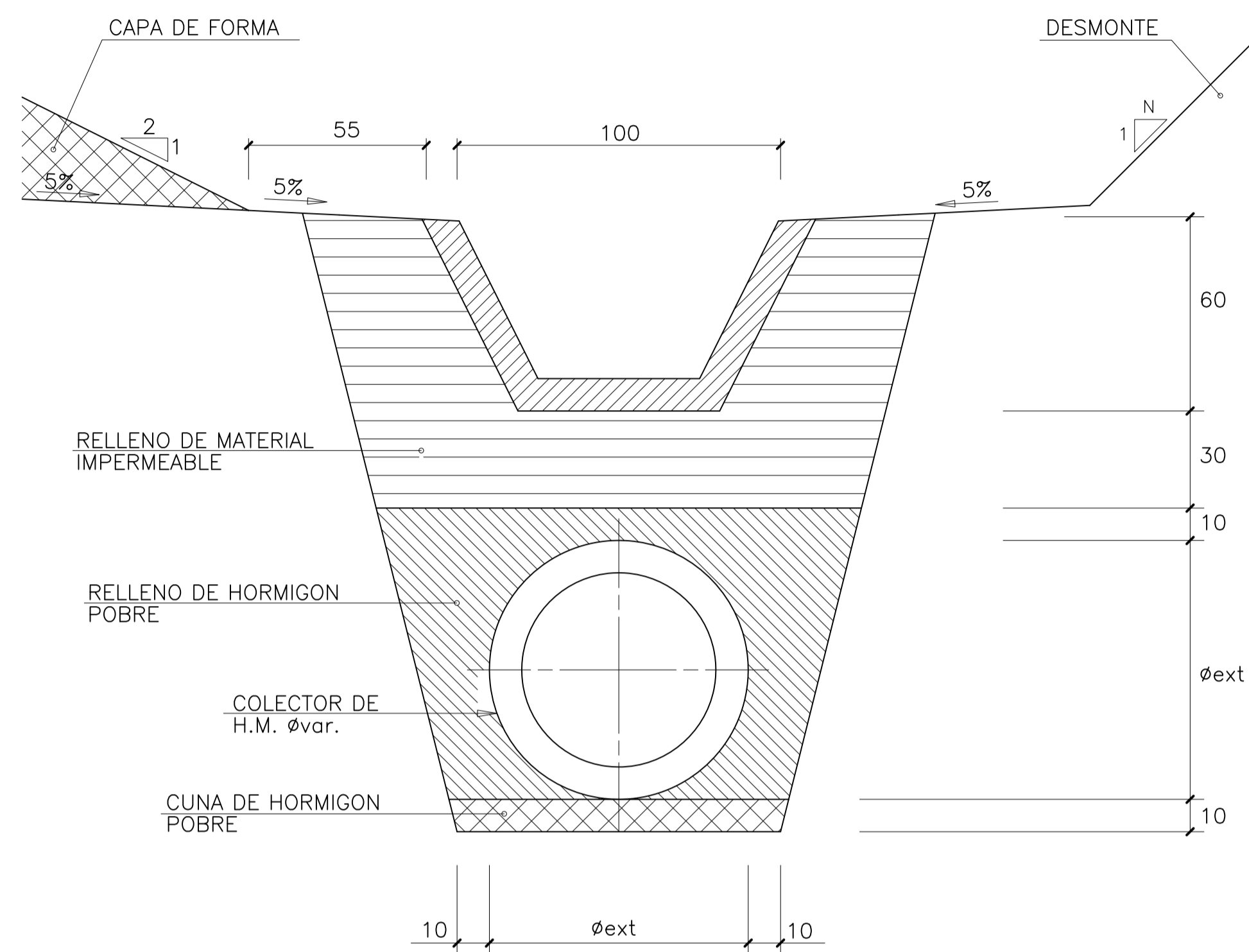
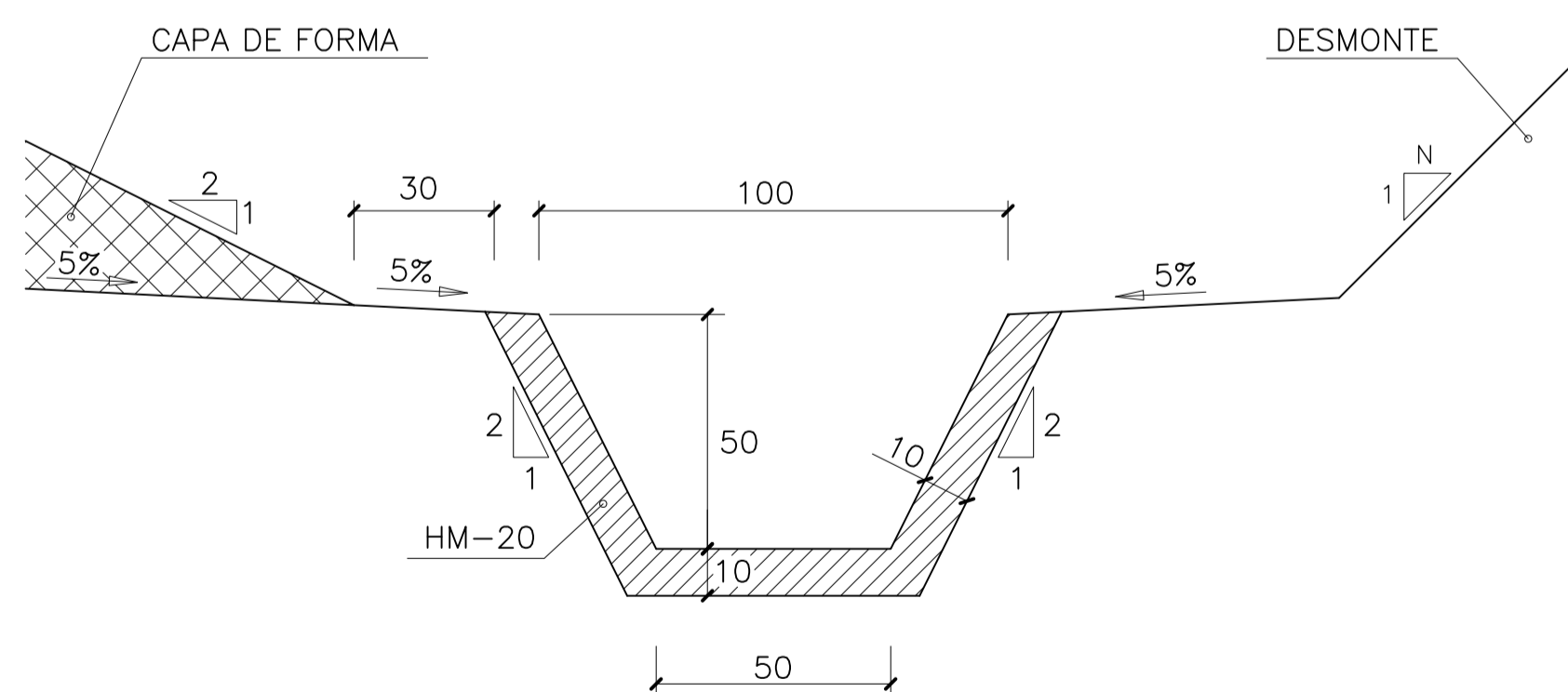


### CUNETA DE DESMONTE CON COLECTOR EN PLATAFORMA



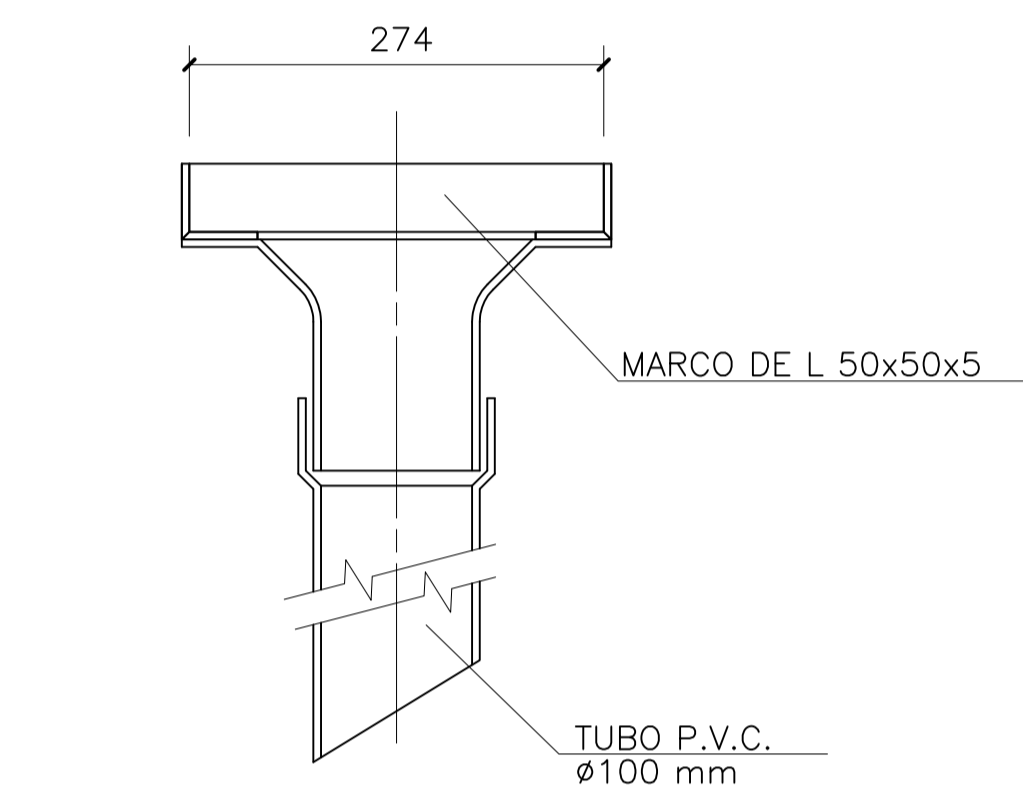
SECCION TIPO  
ESCALA 1/15  
COTAS EN cm.

### CUNETA DE DESMONTE EN PLATAFORMA

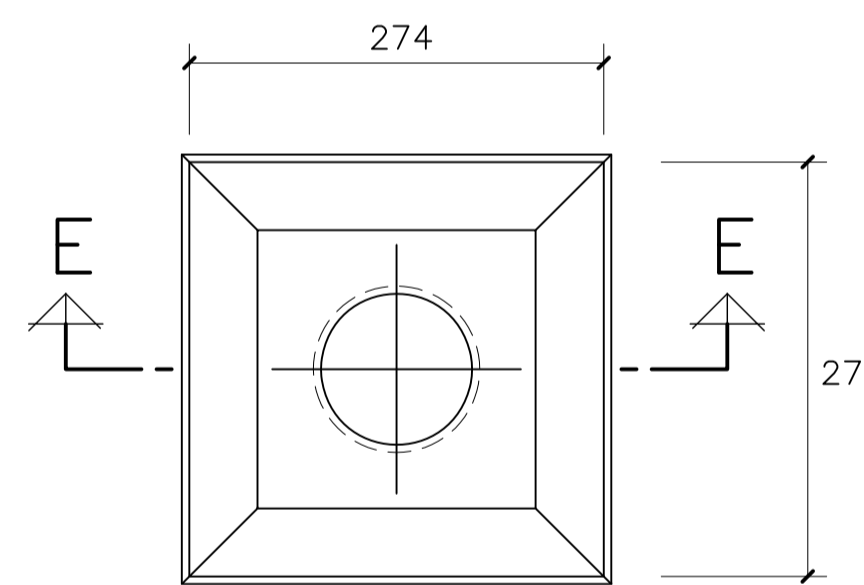


SECCION TIPO  
ESCALA 1/15  
COTAS EN cm.

### SUMIDERO DE DRENAJE EN VIADUCTOS

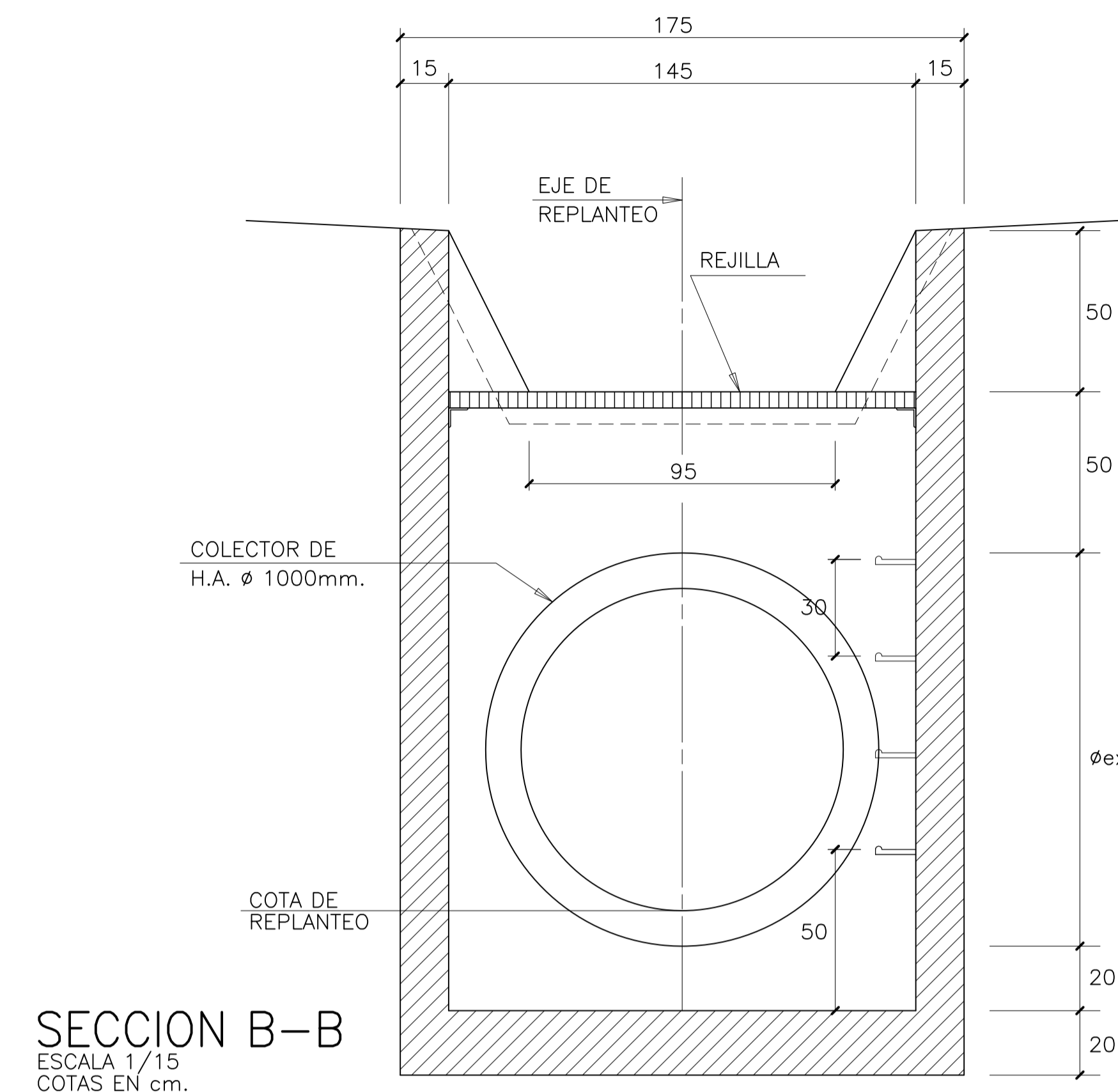


SECCION E-E  
ESCALA 1:5  
COTA EN mm.

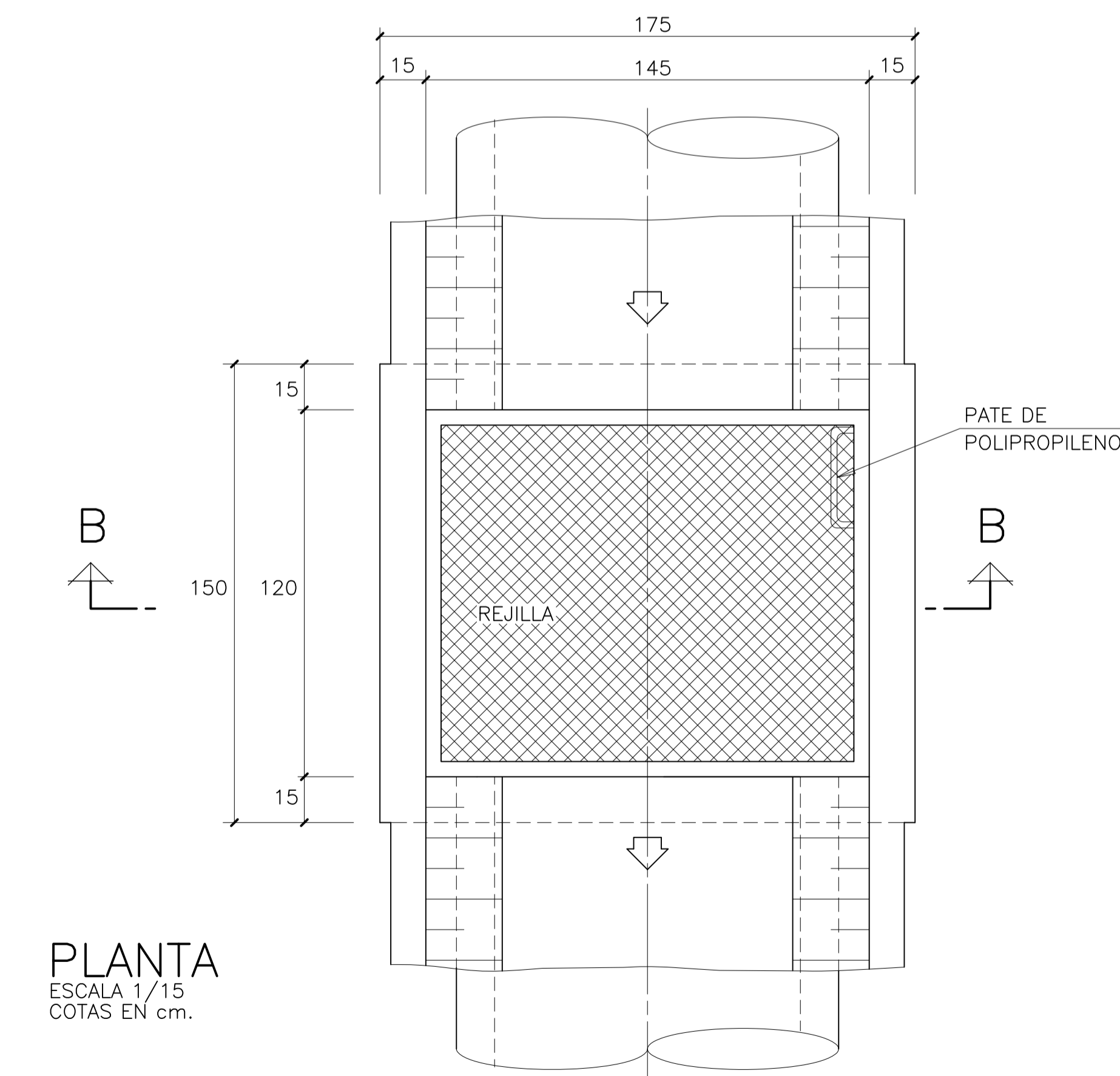


PLANTA  
ESCALA 1:5  
COTA EN mm.

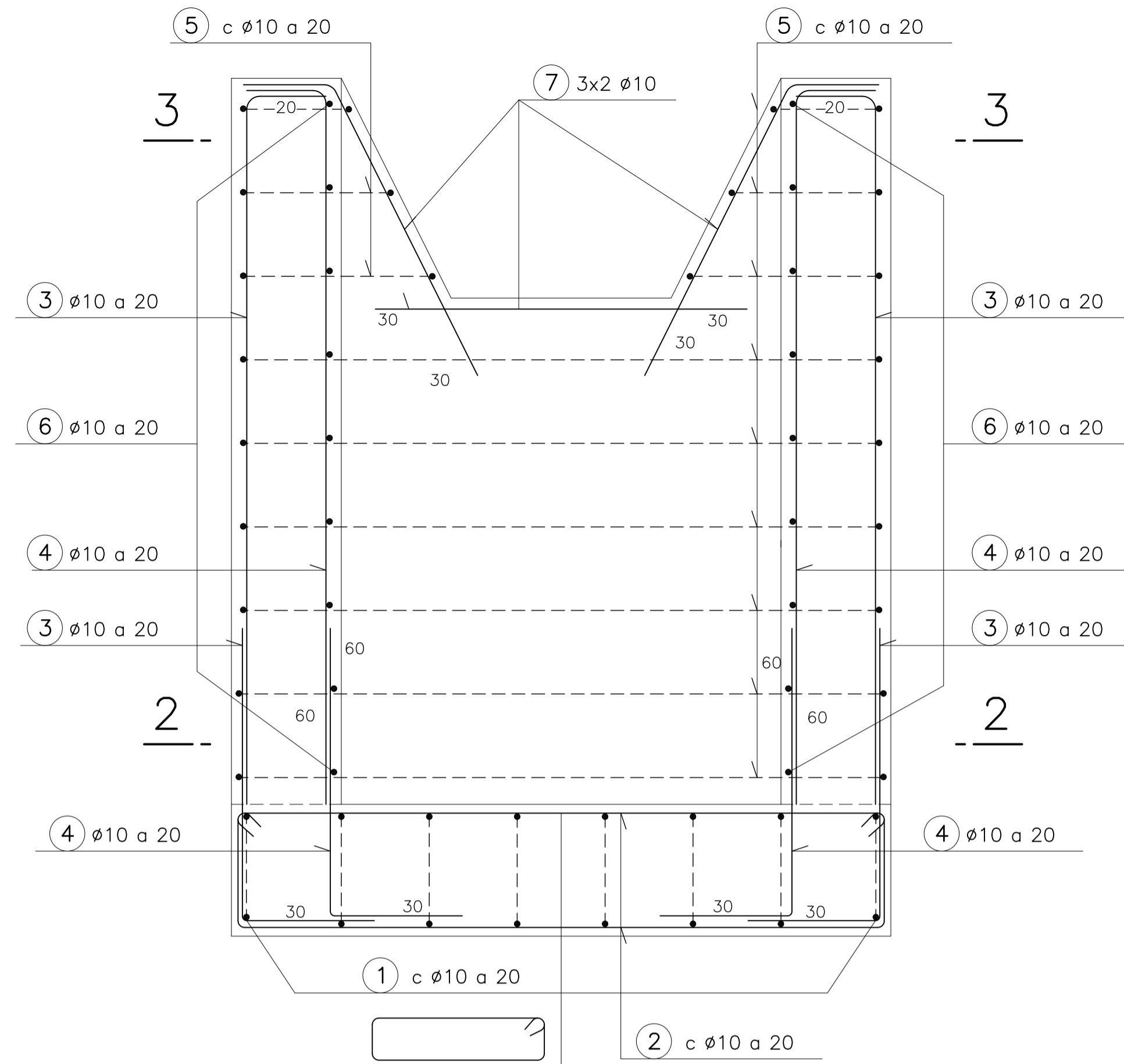
### ARQUETA SUMIDERO EN DESMONTE



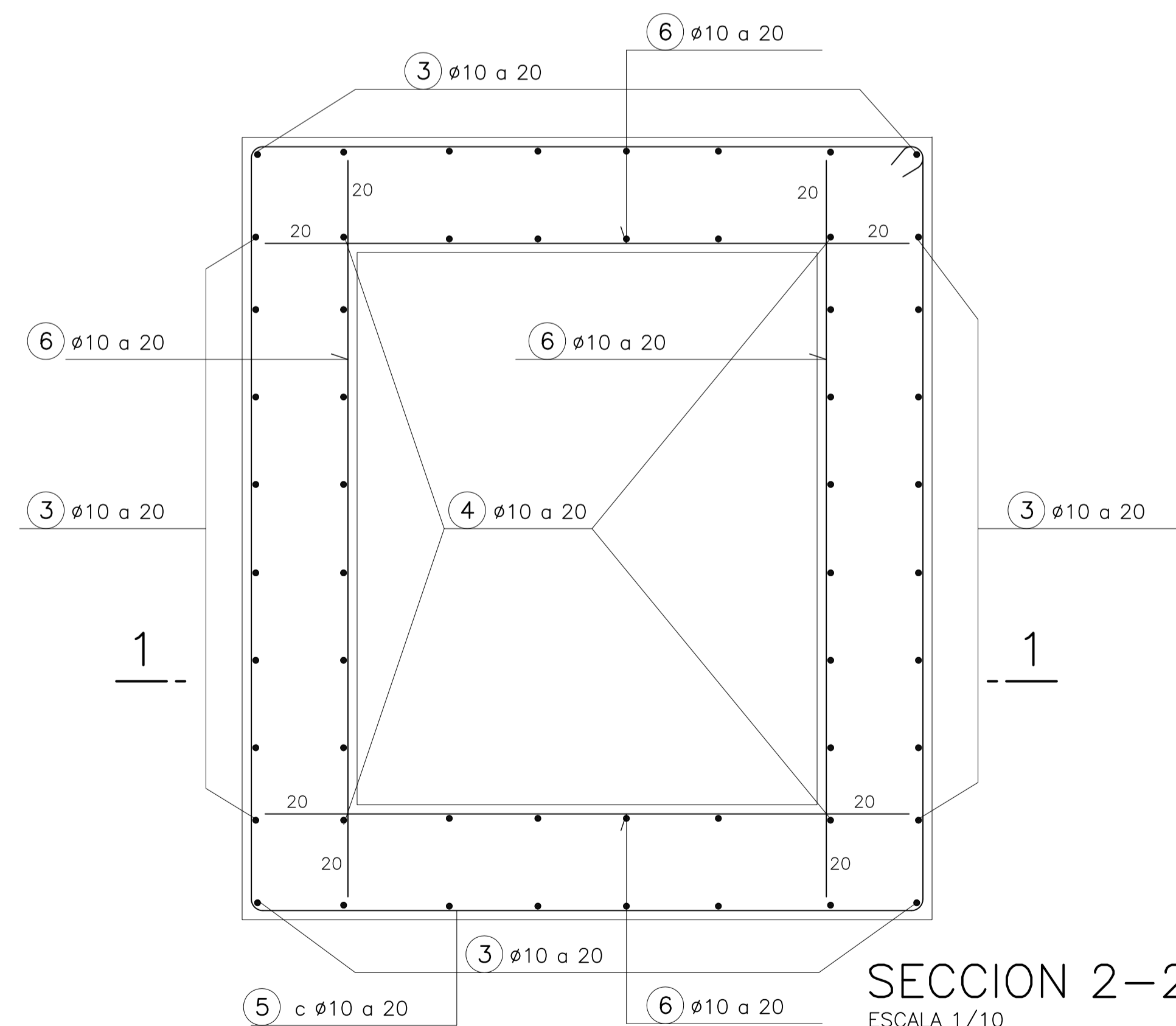
SECCION B-B  
ESCALA 1/15  
COTAS EN cm.



PLANTA  
ESCALA 1/15  
COTAS EN cm.



SECCION 1-1  
ESCALA 1/10  
COTAS EN CM



SECCION 2-2  
ESCALA 1/10  
COTAS EN CM

CONDICIONES

HORMIGON:

EN LIMPIEZA: HM-15/P/20/IIb;  $f_{ck} \geq 15 \text{ N/mm}^2$   
EN ARQUETAS: HA-25/P/20/IIb;  $f_{ck} \geq 25 \text{ N/mm}^2$

ACERO:

B-500-S;  $f_{yk} \geq 500 \text{ N/mm}^2$

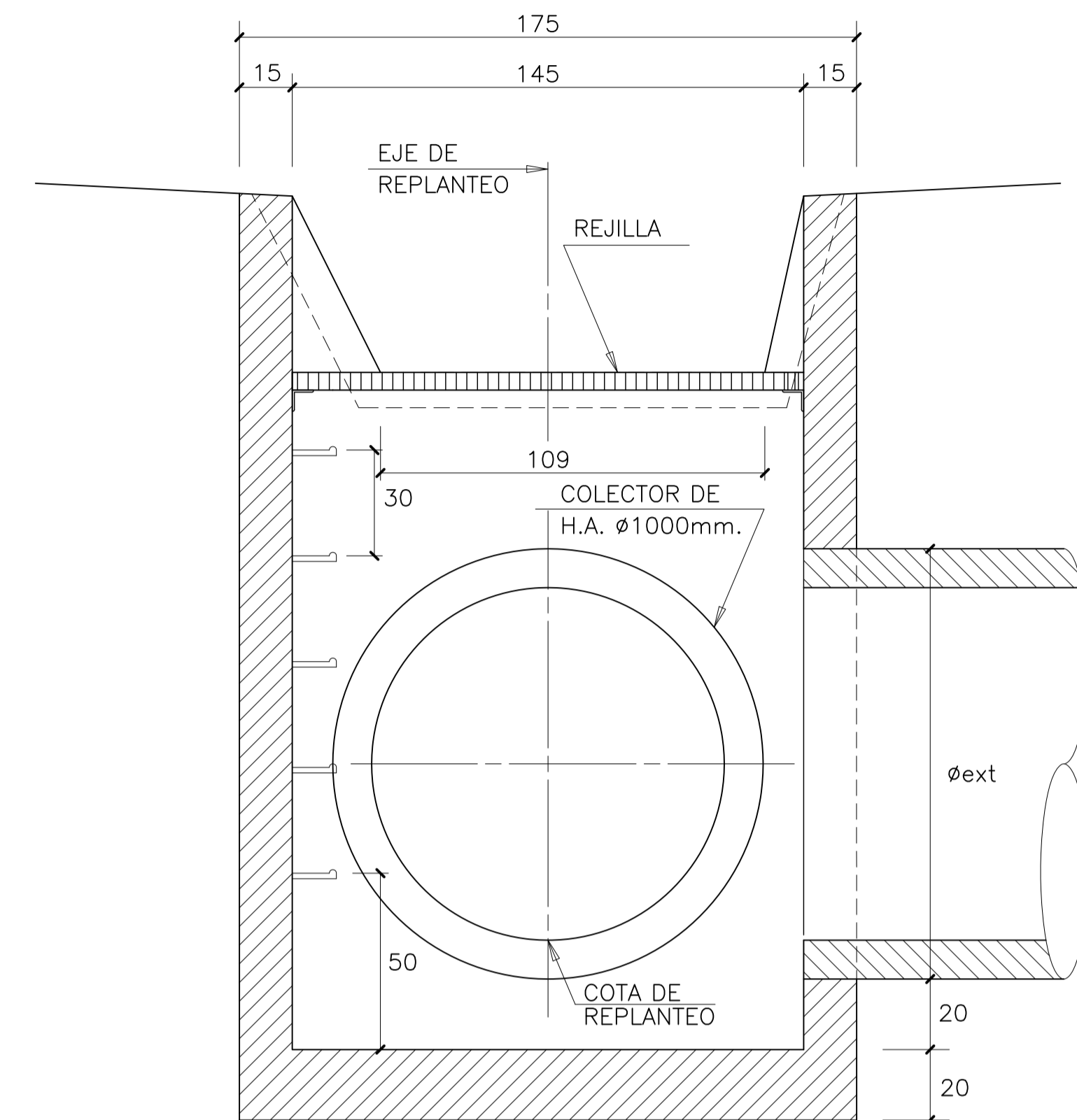
COEFICIENTES PARCIALES DE SEGURIDAD:

		ELU	ELS
HORMIGON	$\tau_c$	1,50	1,00
ACERO	$\tau_s$	1,15	1,00

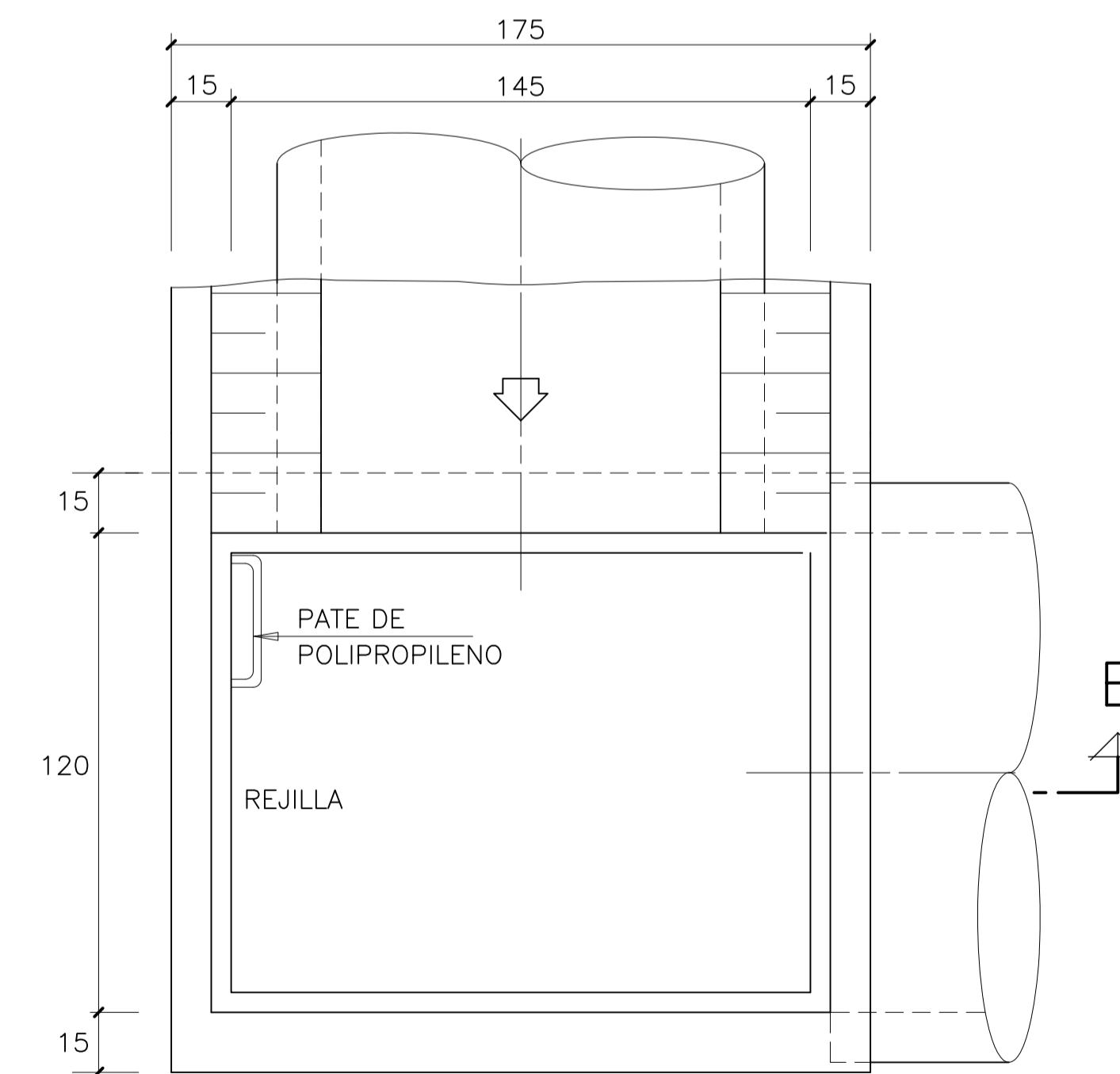
NIVEL DE CONTROL DE EJECUCION:

INTENSO:  $\tau_c = 1,35; \tau_s = 1,00; \tau_c^* = 1,50; \tau_s^* = 1,50$

ARQUETA SUMIDERO EN DESMORTE  
PARA DESAGUE TRANSVERSAL



SECCION B-B  
ESCALA 1/15  
COTAS EN CM.



PLANTA  
ESCALA 1/15  
COTAS EN CM.



SECRETARÍA DE ESTADO  
DE INFRAESTRUCTURAS  
Y PLANIFICACIÓN  
SECRETARÍA GENERAL  
DE INFRAESTRUCTURAS  
DIRECCIÓN GENERAL  
DE FERROCARRILES

TÍTULO:  
**ESTUDIO INFORMATIVO DEL PROYECTO DE  
LA VARIANTE SUR FERROVIARIA DE BILBAO  
FASE 1/1.000**

AUTOR DEL PROYECTO:



MARCOS J. PANTALEÓN PRIETO

ESCALA ORIGINAL (DIN-A1):

LAS INDICADAS

FECHA:

ENERO  
2008

Nº DE PLANO:

6.3

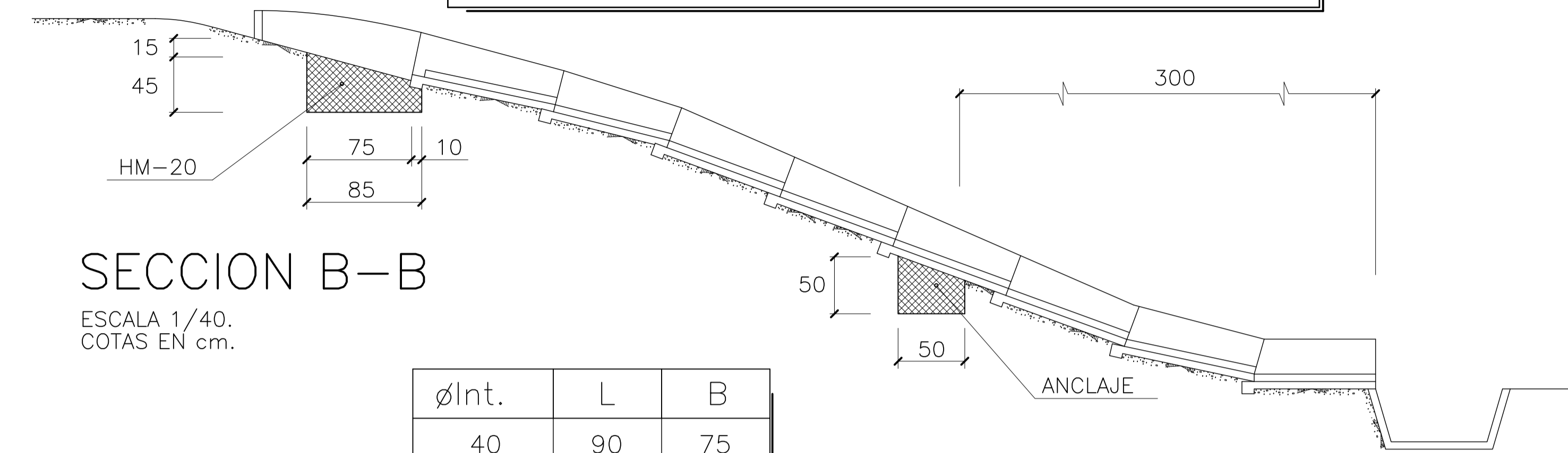
Nº DE HOJA:

HOJA 2 DE 5

TÍTULO DEL PLANO:

**DRENAJE  
DRENAJE LONGITUDINAL  
DETALLES**

EMPALME DE BORDILLO CON BAJANTE EN PASOS SUPERIORES



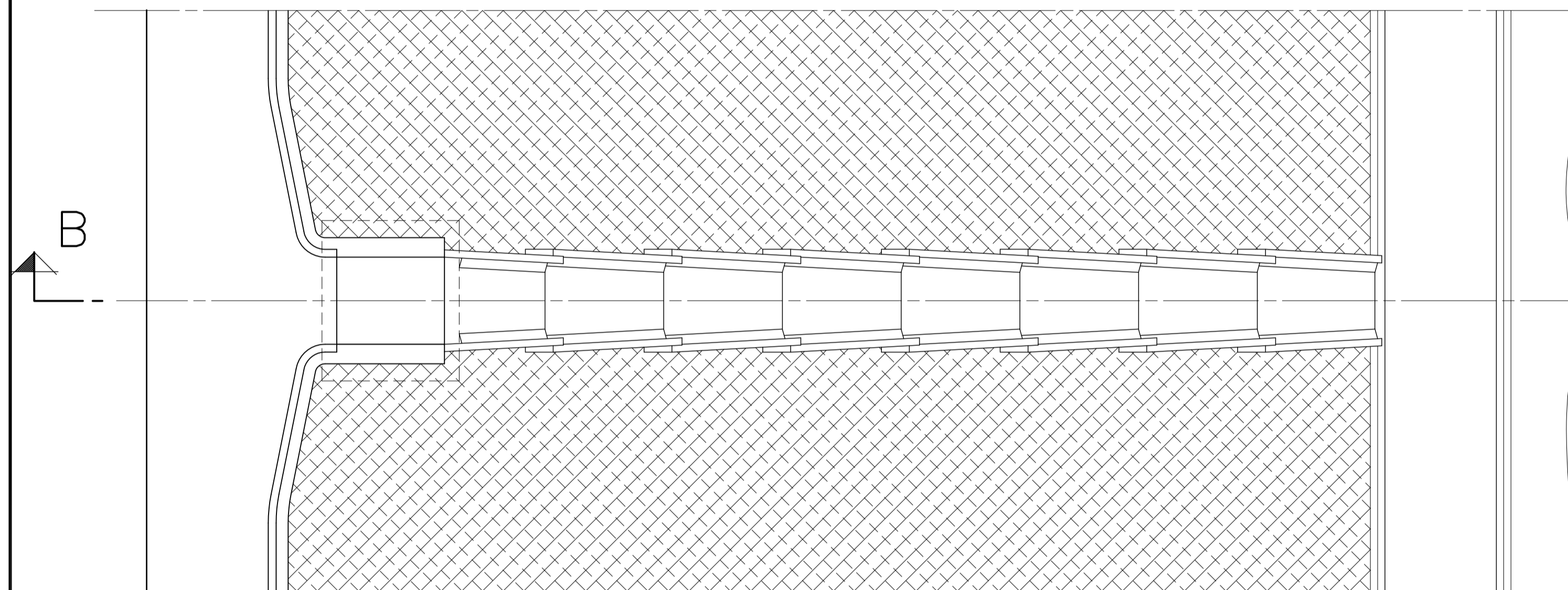
SECCION B-B

ESCALA 1/40.  
COTAS EN cm.

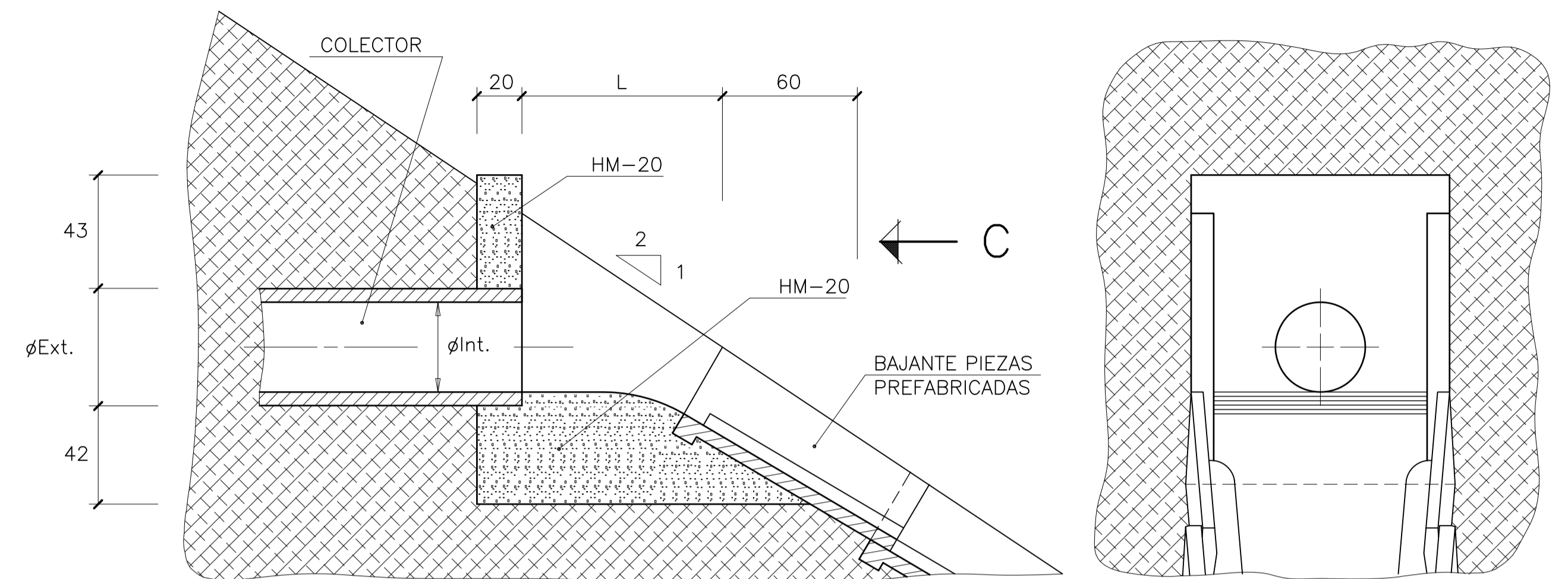
∅Int.	L	B
40	90	75
60	120	75
80	150	95

PLANTA

ESCALA 1/40.  
COTAS EN cm.



EMPALME DE COLECTOR CON BAJANTE POR TERRAPLEN EN DESAGÜES DE CANALETAS DE COMUNICACIONES

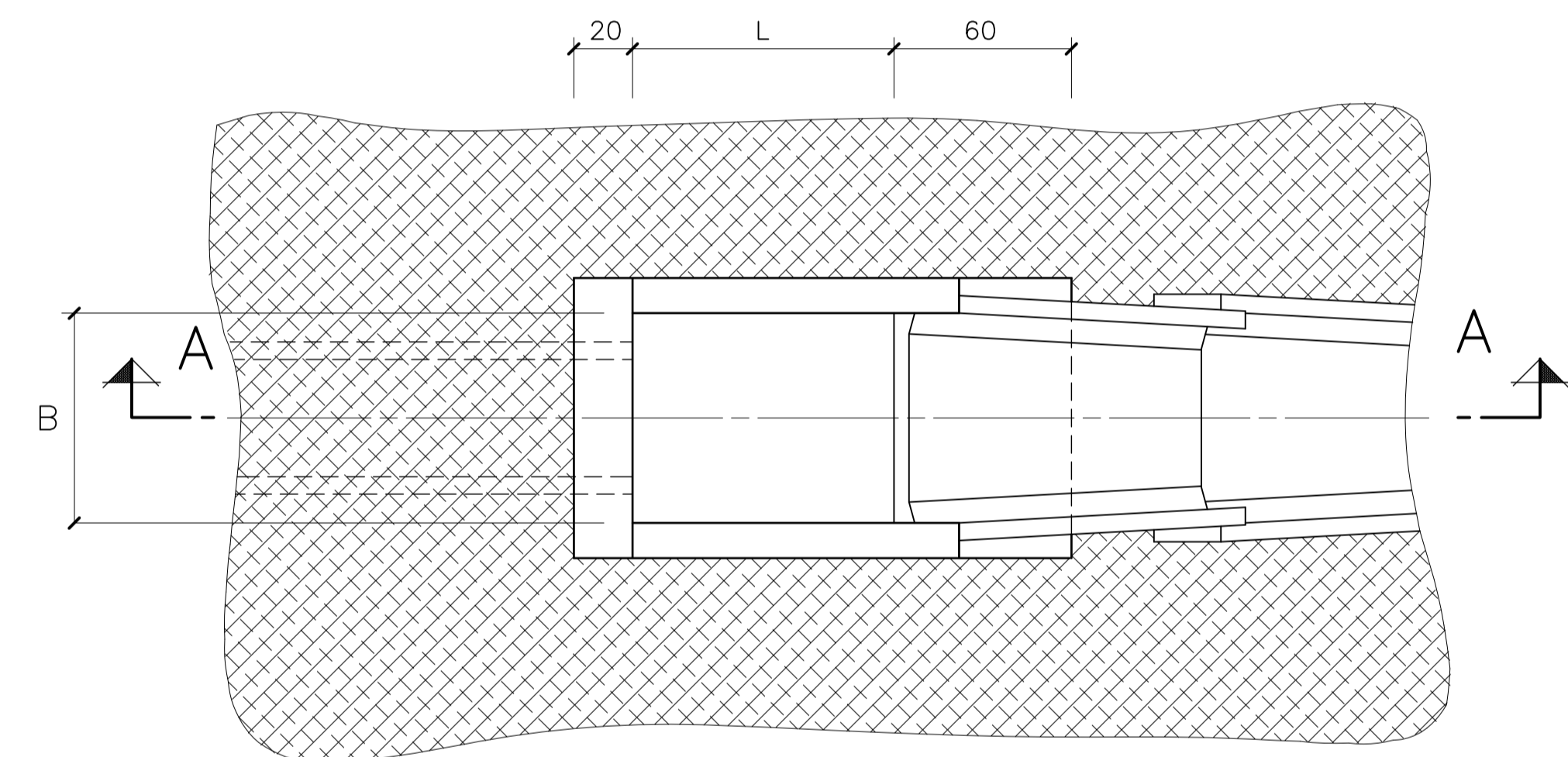


SECCION A-A

ESCALA 1/20.  
COTAS EN cm.

VISTA POR "C"

ESCALA 1/20.  
COTAS EN cm.

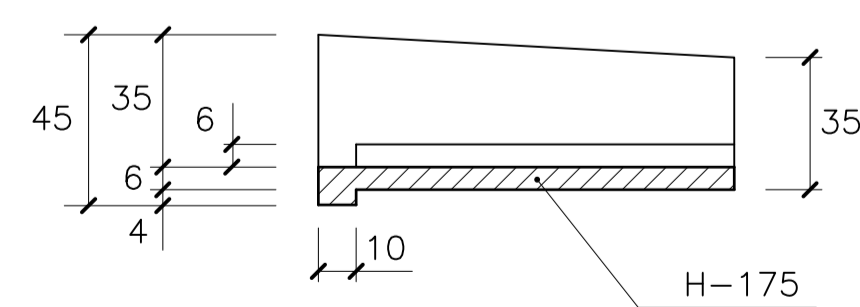


PLANTA

ESCALA 1/20.  
COTAS EN cm.

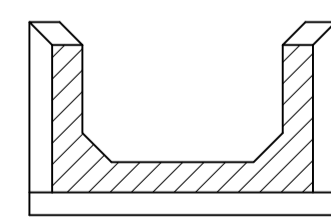
DETALLE TIPO DE BAJANTE

PIEZAS PREFABRICADAS PARA BAJANTES POR TALUDES



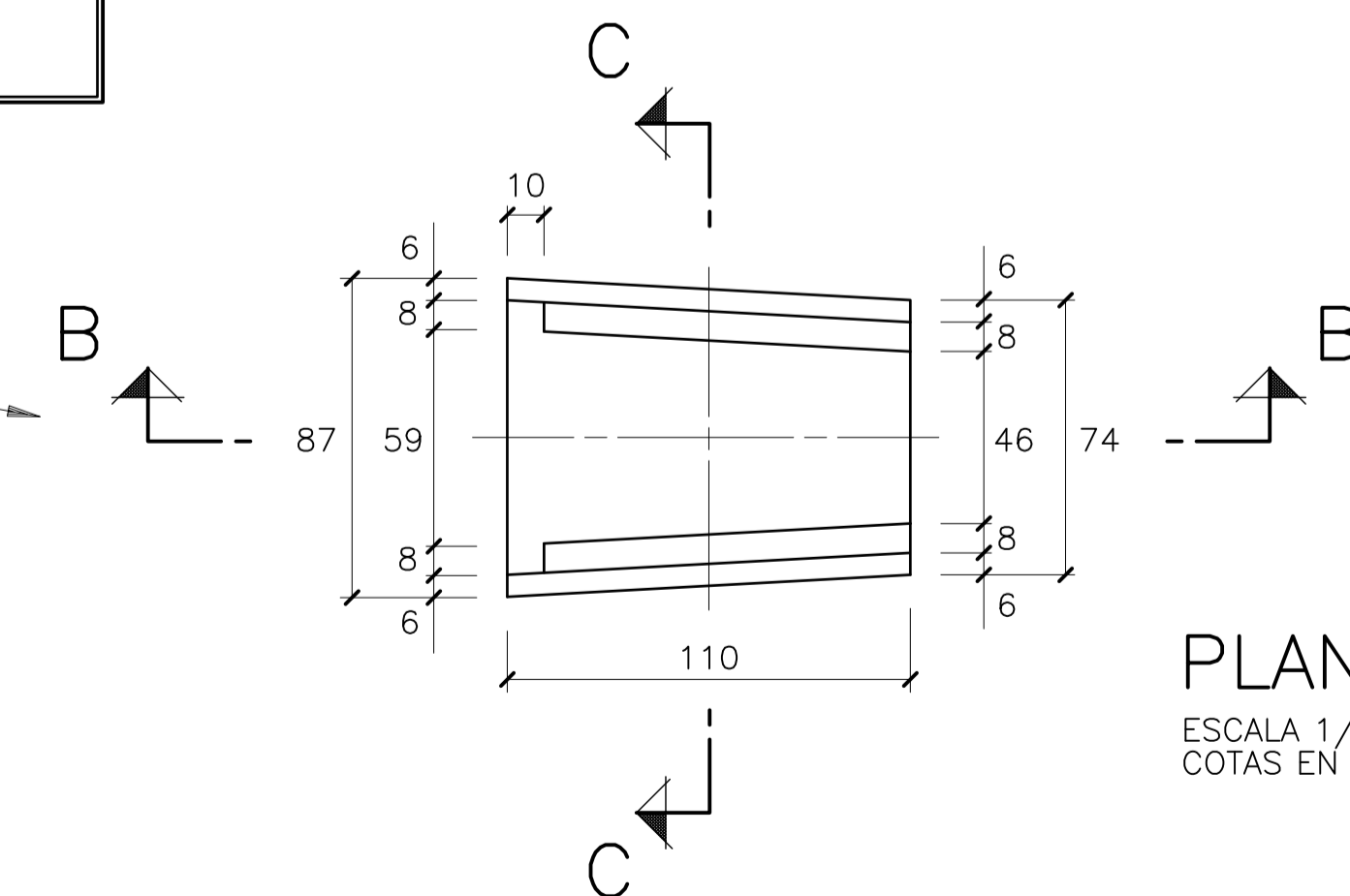
SECCION B-B

ESCALA 1/20.  
COTAS EN cm.



SECCION C-C

ESCALA 1/20.  
COTAS EN cm.



PLANTA

ESCALA 1/20.  
COTAS EN cm.



SECRETARÍA DE ESTADO DE INFRAESTRUCTURAS Y PLANIFICACIÓN  
SECRETARÍA GENERAL DE INFRAESTRUCTURAS  
DIRECCIÓN GENERAL DE FERROCARRILES

TÍTULO:  
**ESTUDIO INFORMATIVO DEL PROYECTO DE LA VARIANTE SUR FERROVIARIA DE BILBAO FASE 1/1.000**

AUTOR DEL PROYECTO:



MARCOS J. PANTALEÓN PRIETO

ESCALA ORIGINAL (DIN-A1):

LAS INDICADAS

NUMÉRICA | GRÁFICA

FECHA:

ENERO 2008

Nº DE PLANO:

6.3

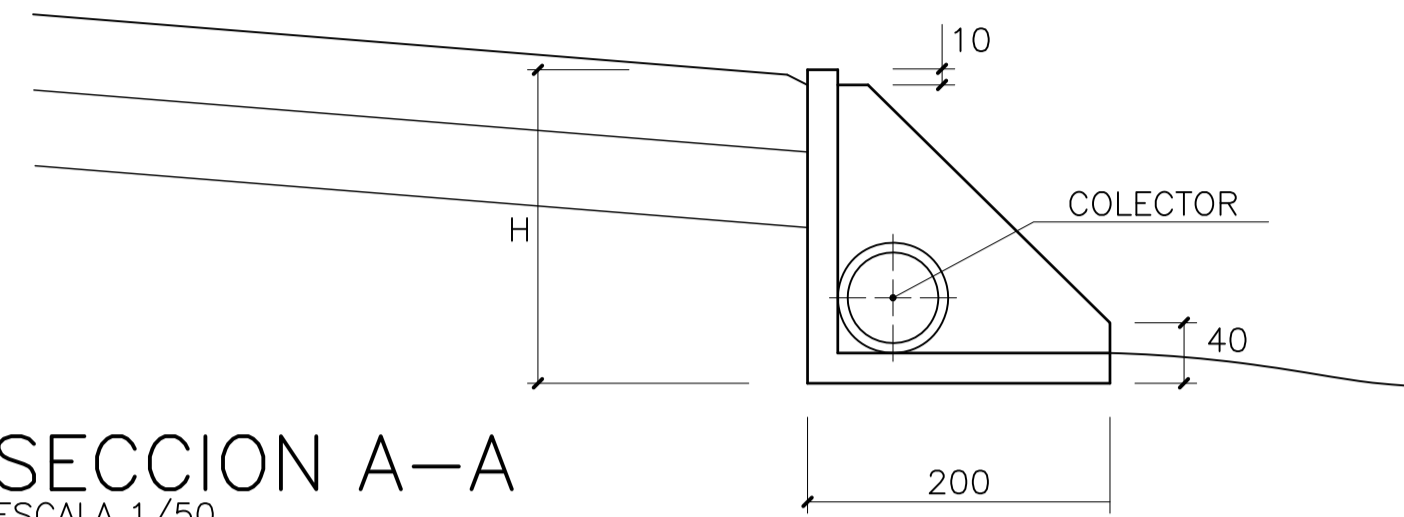
Nº DE HOJA:

HOJA 3 DE 5

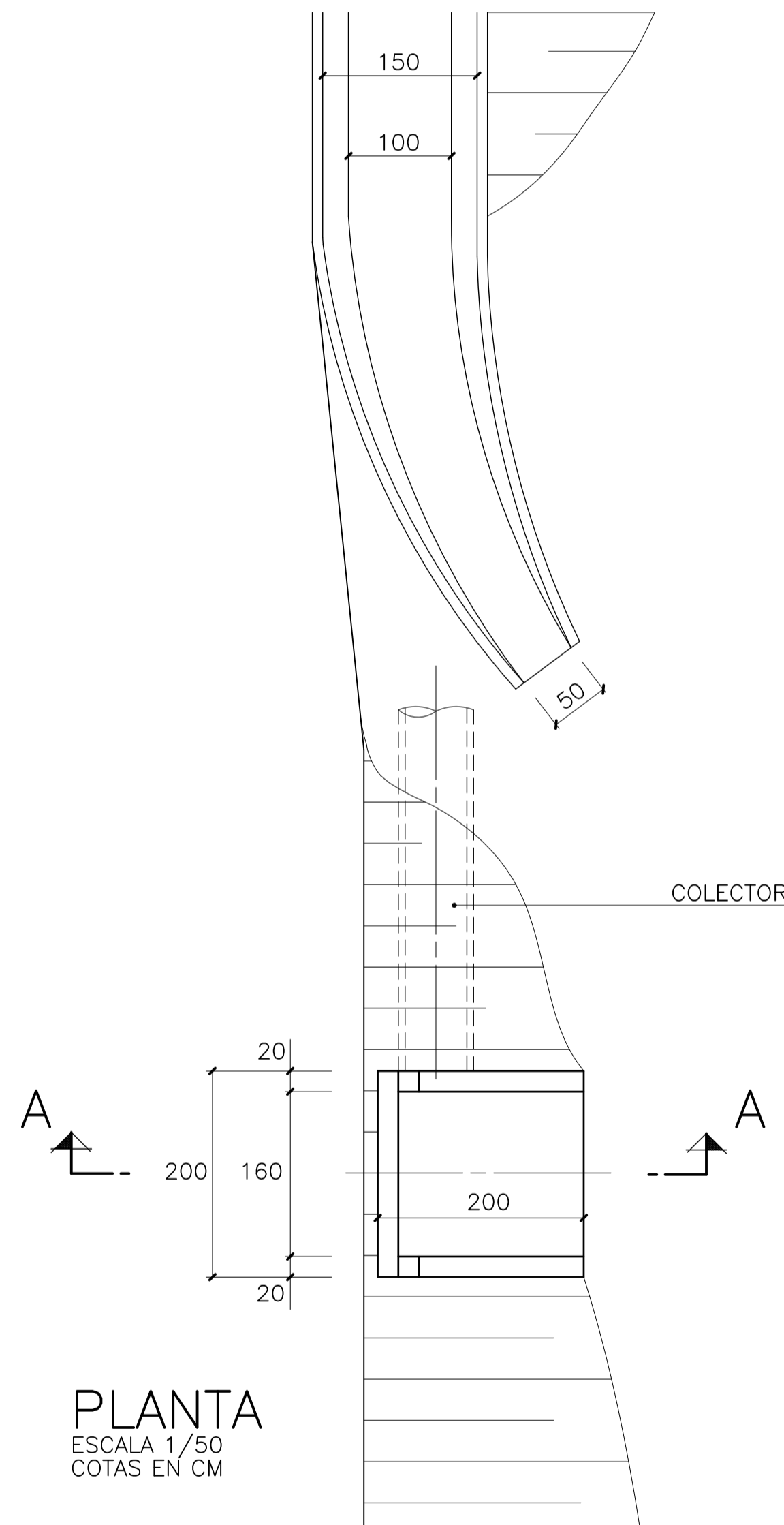
TÍTULO DEL PLANO:

**DRENAJE  
DRENAJE LONGITUDINAL  
DETALLES**

ARQUETA DE DESAGÜE DE DREN Y COLECTOR DE DESMONTE

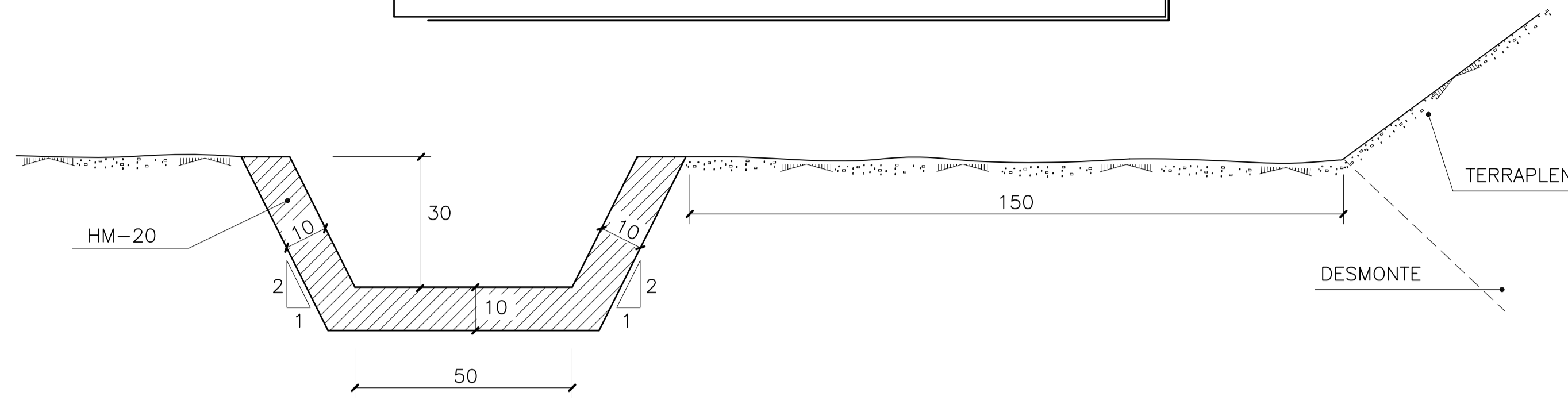


SECCION A-A  
ESCALA 1/50  
COTAS EN CM



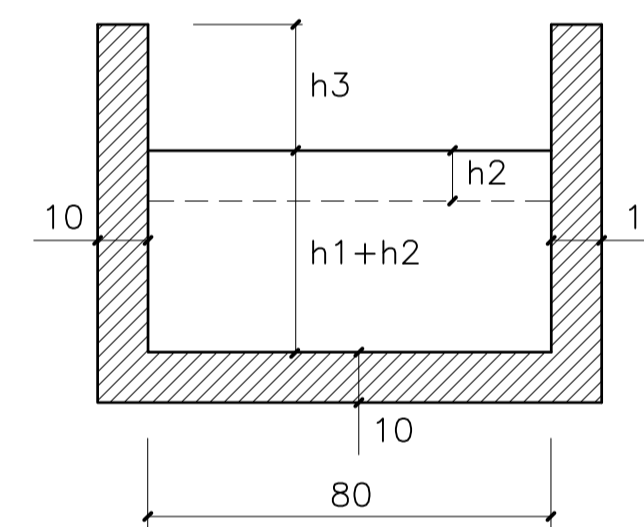
PLANTA  
ESCALA 1/50  
COTAS EN CM

CUNETETA DE GUARDA EN DESMONTE Y PIE DE TERRAPLEN



SECCION  
ESCALA 1/10  
COTAS EN CM.

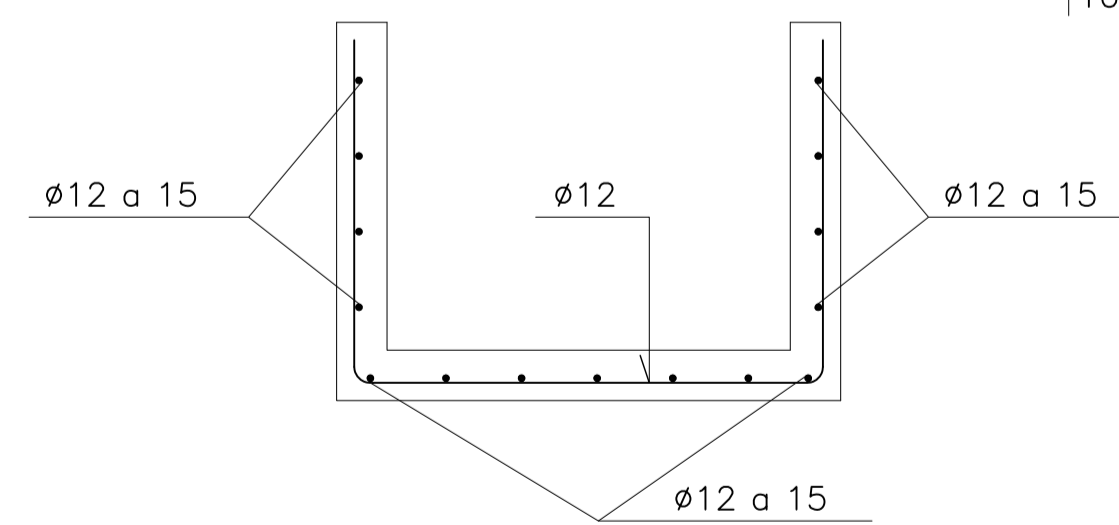
CUNETETA DE GUARDA EN DESMONTE Y PIE DE TERRAPLÉN ESCALONADA P>10%



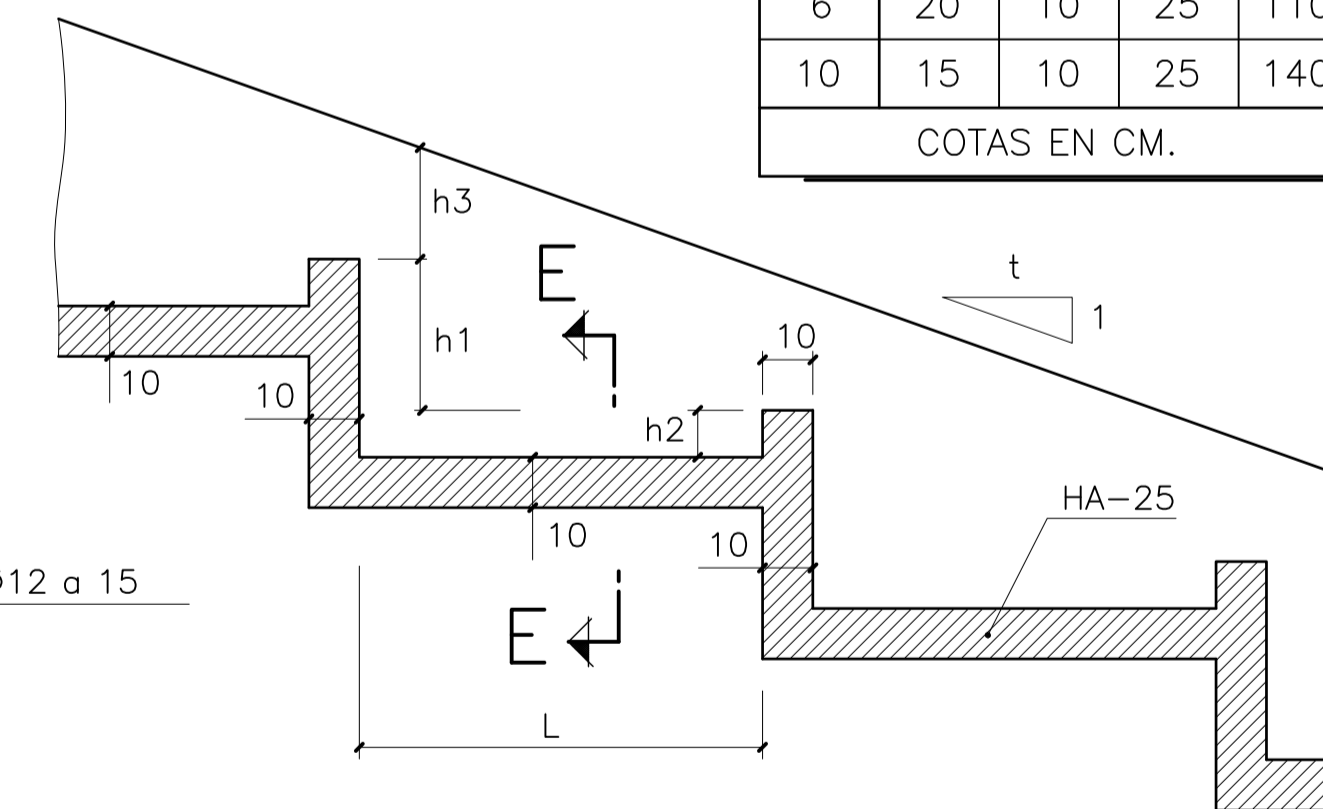
SECCION E-E

t	h1	h2	h3	L
3	30	10	25	80
4	25	10	25	90
6	20	10	25	110
10	15	10	25	140

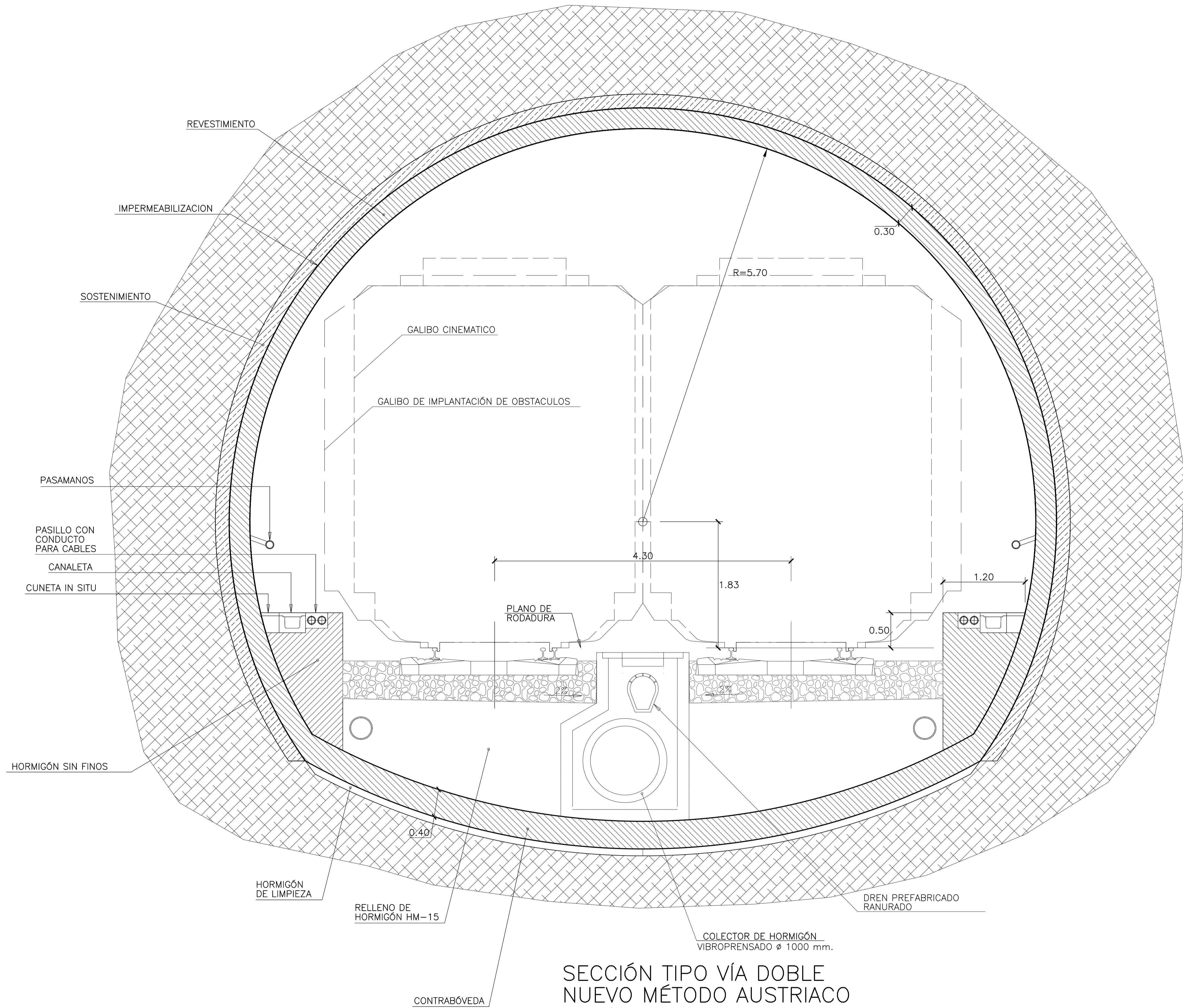
COTAS EN CM.



SECCION E-E  
ARMADURA  
ESCALA 1/15  
COTAS EN CM.



ALZADO LONGITUDINAL  
ESCALA 1/15  
COTAS EN CM.



SECCIÓN TIPO VÍA DOBLE  
 NUEVO MÉTODO AUSTRIACO  
 ESCALA 1/30  
 COTAS EN m

ALTERNATIVA-1  
 VARIANTE SUR  
 TUNEL A-1-VS-1.4

ALTERNATIVA-2  
 VARIANTE SUR  
 TUNEL A-2-VS-1.4

 <b>MINISTERIO DE FOMENTO</b>	SECRETARÍA DE ESTADO DE INFRAESTRUCTURAS Y PLANIFICACIÓN SECRETARÍA GENERAL DE INFRAESTRUCTURAS DIRECCIÓN GENERAL DE FERROCARRILES	<b>TÍTULO:</b> <i>ESTUDIO INFORMATIVO DEL PROYECTO DE LA VARIANTE SUR FERROVIARIA DE BILBAO FASE 1/1.000</i>	<b>AUTOR DEL PROYECTO:</b>   MARCOS J. PANTALEÓN PRIETO	<b>ESCALA ORIGINAL (DIN-A1):</b> LAS INDICADAS NUMÉRICA   GRÁFICA	<b>FECHA:</b> ENERO 2008	<b>Nº DE PLANO:</b> 6.3 <b>Nº DE HOJA:</b> HOJA 5 DE 5	<b>TÍTULO DEL PLANO:</b> <b>DRENAJE</b> DRENAJE LONGITUDINAL DETALLES