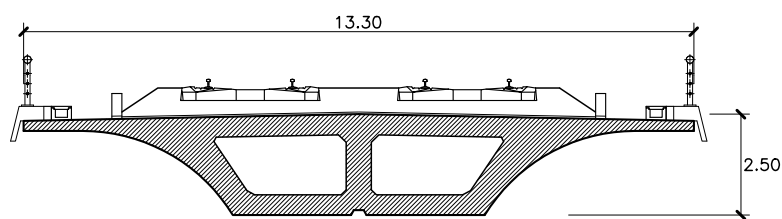
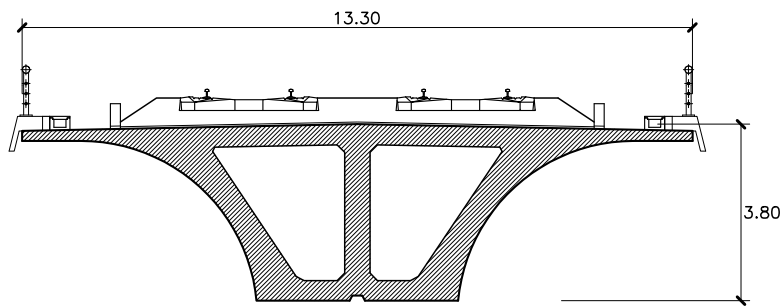


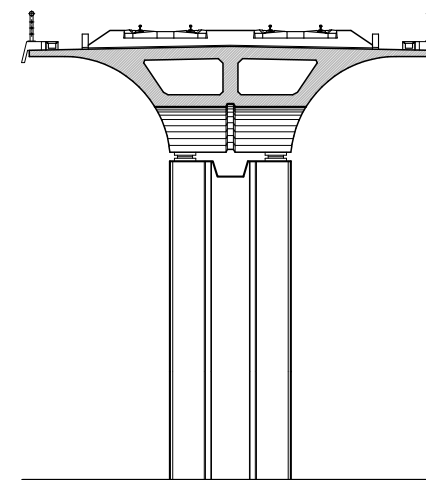
**ALZADO**  
 ESCALA 1/400  
 COTAS EN m



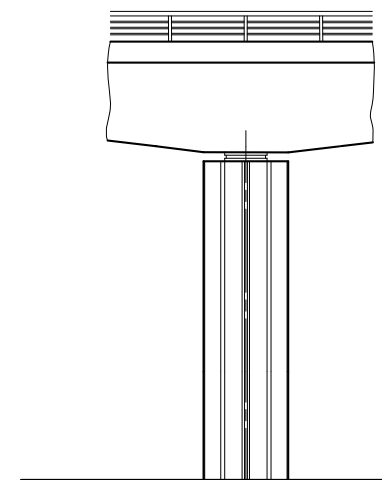
**SECCION TIPO**  
 ESCALA 1/75  
 COTAS EN m



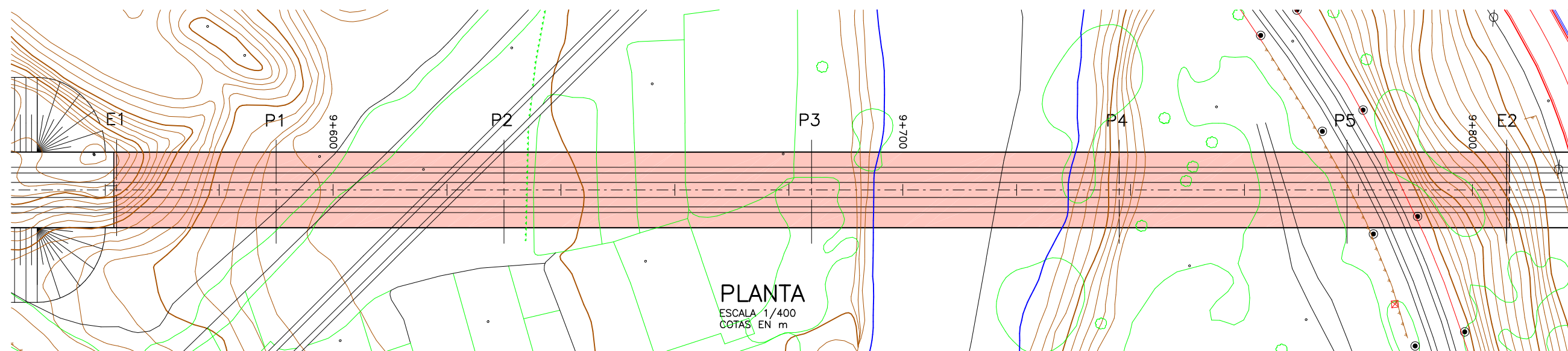
**SECCION TIPO CANTO VARIABLE**  
 ESCALA 1/75  
 COTAS EN m



**ALZADO TRANSVERSAL**  
 ESCALA 1/125  
 COTAS EN m



**ALZADO LONGITUDINAL**  
 ESCALA 1/125  
 COTAS EN m



**PLANTA**  
 ESCALA 1/400  
 COTAS EN m



SECRETARÍA DE ESTADO  
 DE INFRAESTRUCTURAS  
 Y PLANIFICACIÓN  
 SECRETARÍA GENERAL  
 DE INFRAESTRUCTURAS  
 DIRECCIÓN GENERAL  
 DE FERROCARRILES

**TÍTULO:**  
**ESTUDIO INFORMATIVO DEL PROYECTO DE**  
**LA VARIANTE SUR FERROVIARIA DE BILBAO**  
**FASE 1/1.000**

**AUTOR DEL PROYECTO:**



MARCOS J. PANTALEÓN PRIETO

**ESCALA ORIGINAL (DIN-A1):**

NUMÉRICA | GRÁFICA

**FECHA:**

ENERO  
2008

**Nº DE PLANO:**

7.1.3

**Nº DE HOJA:**

HOJA 1 DE 1

**TÍTULO DEL PLANO:**

**ESTRUCTURAS**  
**ALTERNATIVA 1**  
**VIADUCTO A1-VS-9.4**  
**DEFINICIÓN GENERAL**