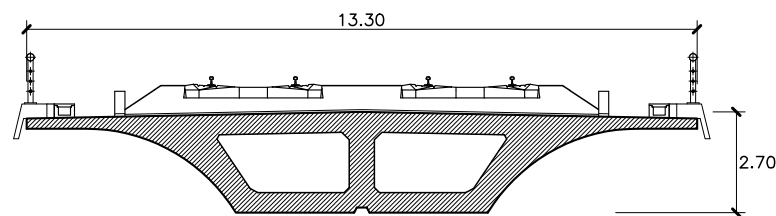
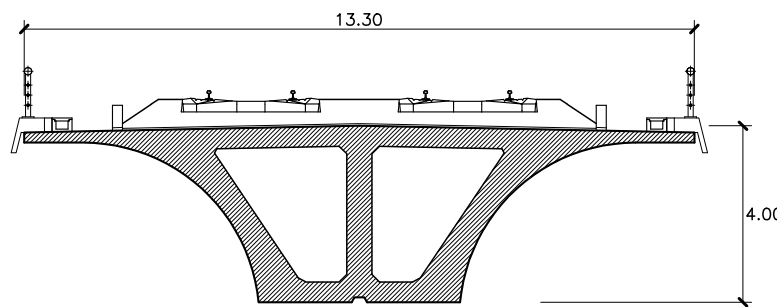


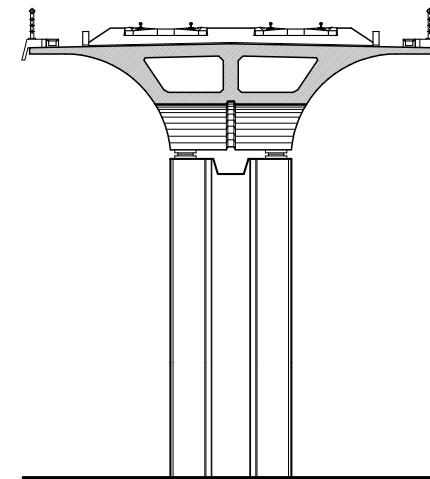
**ALZADO**  
 ESCALA 1/600  
 COTAS EN m



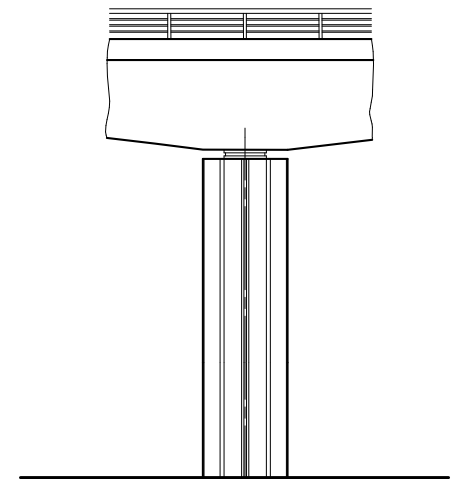
**SECCION TIPO**  
 ESCALA 1/75  
 COTAS EN m



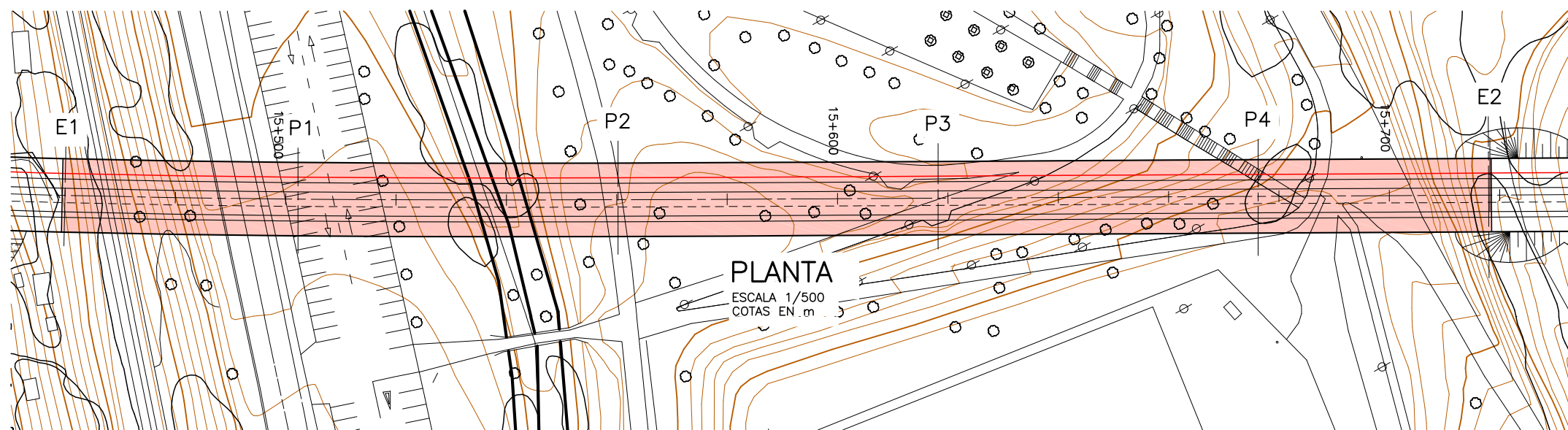
**SECCION TIPO CANTO VARIABLE**  
 ESCALA 1/75  
 COTAS EN m



**ALZADO TRANSVERSAL**  
 ESCALA 1/125  
 COTAS EN m



**ALZADO LONGITUDINAL**  
 ESCALA 1/125  
 COTAS EN m



**PLANTA**  
 ESCALA 1/500  
 COTAS EN m



SECRETARÍA DE ESTADO  
 DE INFRAESTRUCTURAS  
 Y PLANIFICACIÓN  
 SECRETARÍA GENERAL  
 DE INFRAESTRUCTURAS  
 DIRECCIÓN GENERAL  
 DE FERROCARRILES

TÍTULO:  
**ESTUDIO INFORMATIVO DEL PROYECTO DE  
 LA VARIANTE SUR FERROVIARIA DE BILBAO  
 FASE 1/1.000**

AUTOR DEL PROYECTO:



MARCOS J. PANTALEÓN PRIETO

ESCALA ORIGINAL (DIN-A1):

LAS INDICADAS

NUMÉRICA | GRÁFICA

FECHA:

ENERO  
 2008

Nº DE PLANO:

7.1.4

Nº DE HOJA:

HOJA 1 DE 1

TÍTULO DEL PLANO:

**ESTRUCTURAS  
 ALTERNATIVA 1  
 VIADUCTO A1-VS-15.5  
 DEFINICIÓN GENERAL**