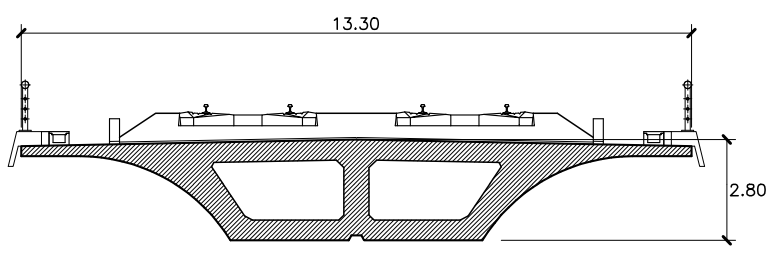
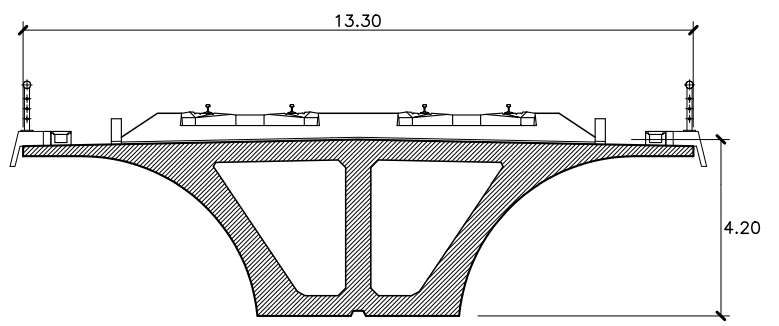


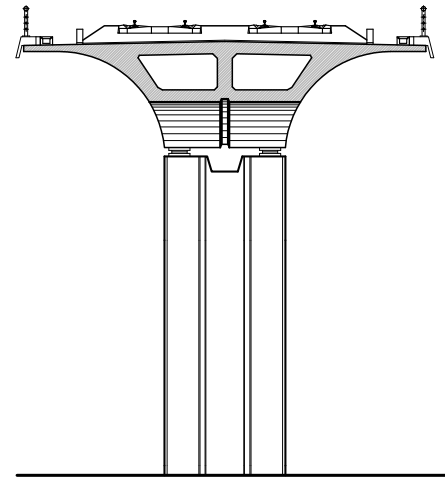
ALZADO
ESCALA 1/1000
COTAS EN m



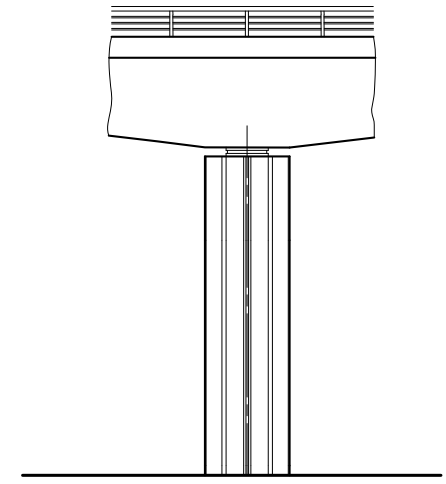
SECCION TIPO
ESCALA 1/75
COTAS EN m



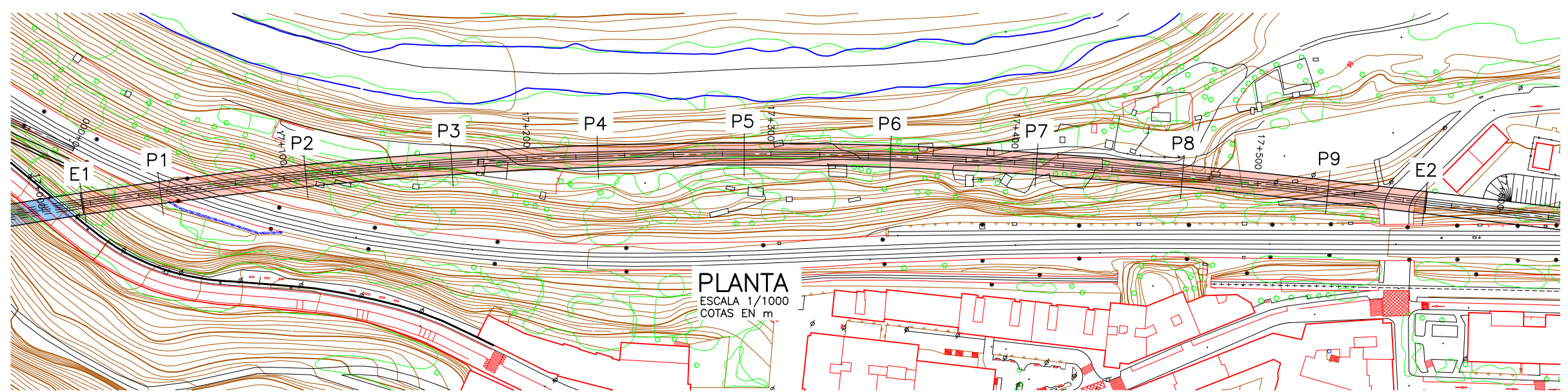
SECCION TIPO CANTO VARIABLE
ESCALA 1/75
COTAS EN m



ALZADO TRANSVERSAL
ESCALA 1/125
COTAS EN m



ALZADO LONGITUDINAL
ESCALA 1/125
COTAS EN m



PLANTA
ESCALA 1/1000
COTAS EN m



SECRETARÍA DE ESTADO
DE INFRAESTRUCTURAS
Y PLANIFICACIÓN
SECRETARÍA GENERAL
DE INFRAESTRUCTURAS
DIRECCIÓN GENERAL
DE FERROCARRILES

TÍTULO:
**ESTUDIO INFORMATIVO DEL PROYECTO DE
LA VARIANTE SUR FERROVIARIA DE BILBAO
FASE 1/1.000**

AUTOR DEL PROYECTO:
APAXXI
MARCOS J. PANTALEÓN PRIETO

ESCALA ORIGINAL (DIN-A1):
LAS INDICADAS
NUMÉRICA | GRÁFICA

FECHA:
ENERO
2008

Nº DE PLANO:
7.1.5
Nº DE HOJA:
HOJA 1 DE 1

TÍTULO DEL PLANO:
**ESTRUCTURAS
ALTERNATIVA 1
VIADUCTO A1-AR1-17.1
DEFINICIÓN GENERAL**