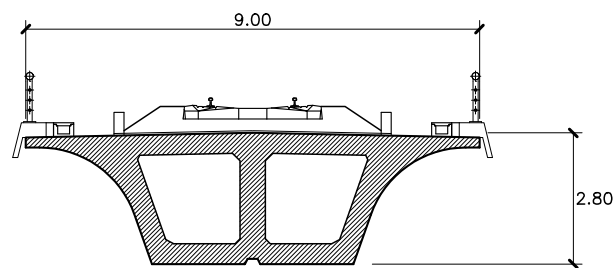
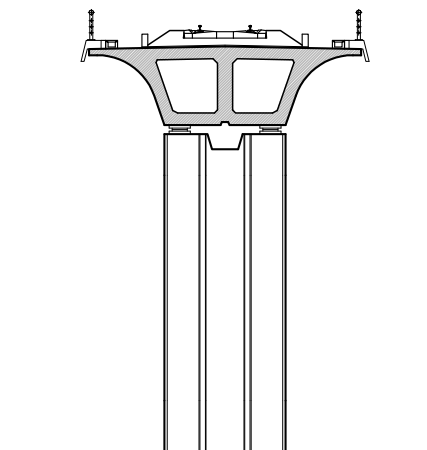


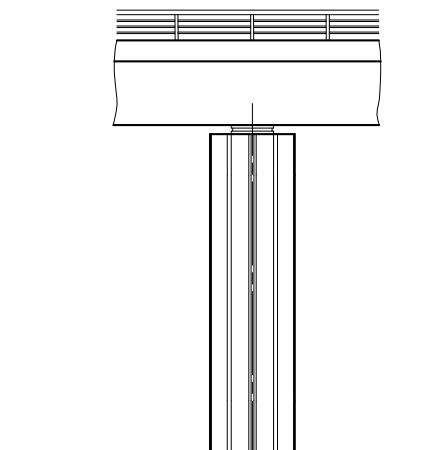
ALZADO
 ESCALA 1/750
 COTAS EN m



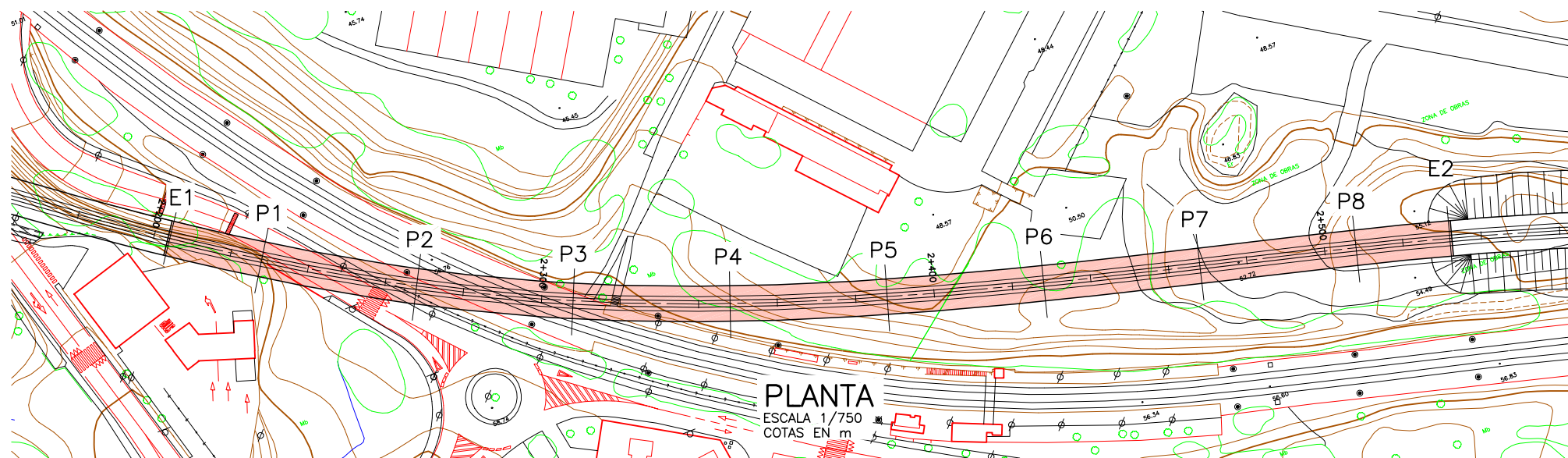
SECCION TIPO
 ESCALA 1/75
 COTAS EN m



ALZADO TRANSVERSAL
 ESCALA 1/125
 COTAS EN m



ALZADO LONGITUDINAL
 ESCALA 1/125
 COTAS EN m



PLANTA
 ESCALA 1/750
 COTAS EN m



SECRETARÍA DE ESTADO
 DE INFRAESTRUCTURAS
 Y PLANIFICACIÓN
 SECRETARÍA GENERAL
 DE INFRAESTRUCTURAS
 DIRECCIÓN GENERAL
 DE FERROCARRILES

TÍTULO:
**ESTUDIO INFORMATIVO DEL PROYECTO DE
 LA VARIANTE SUR FERROVIARIA DE BILBAO
 FASE 1/1.000**

AUTOR DEL PROYECTO:



MARCOS J. PANTALEÓN PRIETO

ESCALA ORIGINAL (DIN-A1):

LAS INDICADAS

NUMÉRICA | GRÁFICA

FECHA:

ENERO
 2008

Nº DE PLANO:

7.2.4

Nº DE HOJA:

HOJA 1 DE 1

TÍTULO DEL PLANO:

**ESTRUCTURAS
 ALTERNATIVA 2
 VIADUCTO A2-AR1-2.3
 DEFINICIÓN GENERAL**