

SECCIÓN TIPO VÍA DOBLE MÉTODOS CONVENCIONALES		
ALTERNATIVA	TUNEL	
1	VTE. SUR	A-1-VS-1.4
		A-1-VS-2.2
		A-1-VS-4.5
		A1-VS-6.0
		A-1-VS-9.9
	TUNEL SERANTES	Tramo común
	RAMAL 3	A1-R3-3.0
2	VTE. SUR	A-2-VS-1.4
		A-2-VS-2.2
		A-2-VS-4.5
		A2-VS-6.0
		A-2-VS-9.9
	TUNEL SERANTES	Tramo común

S. TIPO VÍA DOBLE  
S. LIBRE 72 m<sup>2</sup>

MÉTODOS CONVENCIONALES

SECCION TIPO EN RECTA

ESCALA 1/30  
COTAS EN m



SECRETARÍA DE ESTADO DE INFRAESTRUCTURAS Y PLANIFICACIÓN  
SECRETARÍA GENERAL DE INFRAESTRUCTURAS  
DIRECCIÓN GENERAL DE FERROCARRILES

TÍTULO:  
**ESTUDIO INFORMATIVO DEL PROYECTO DE LA VARIANTE SUR FERROVIARIA DE BILBAO FASE 1/1.000**

AUTOR DEL PROYECTO:



MARCOS J. PANTALEÓN PRIETO

ESCALA ORIGINAL (DIN-A1):

H=1:30



NUMÉRICA | GRÁFICA

FECHA:

ENERO 2008

Nº DE PLANO:

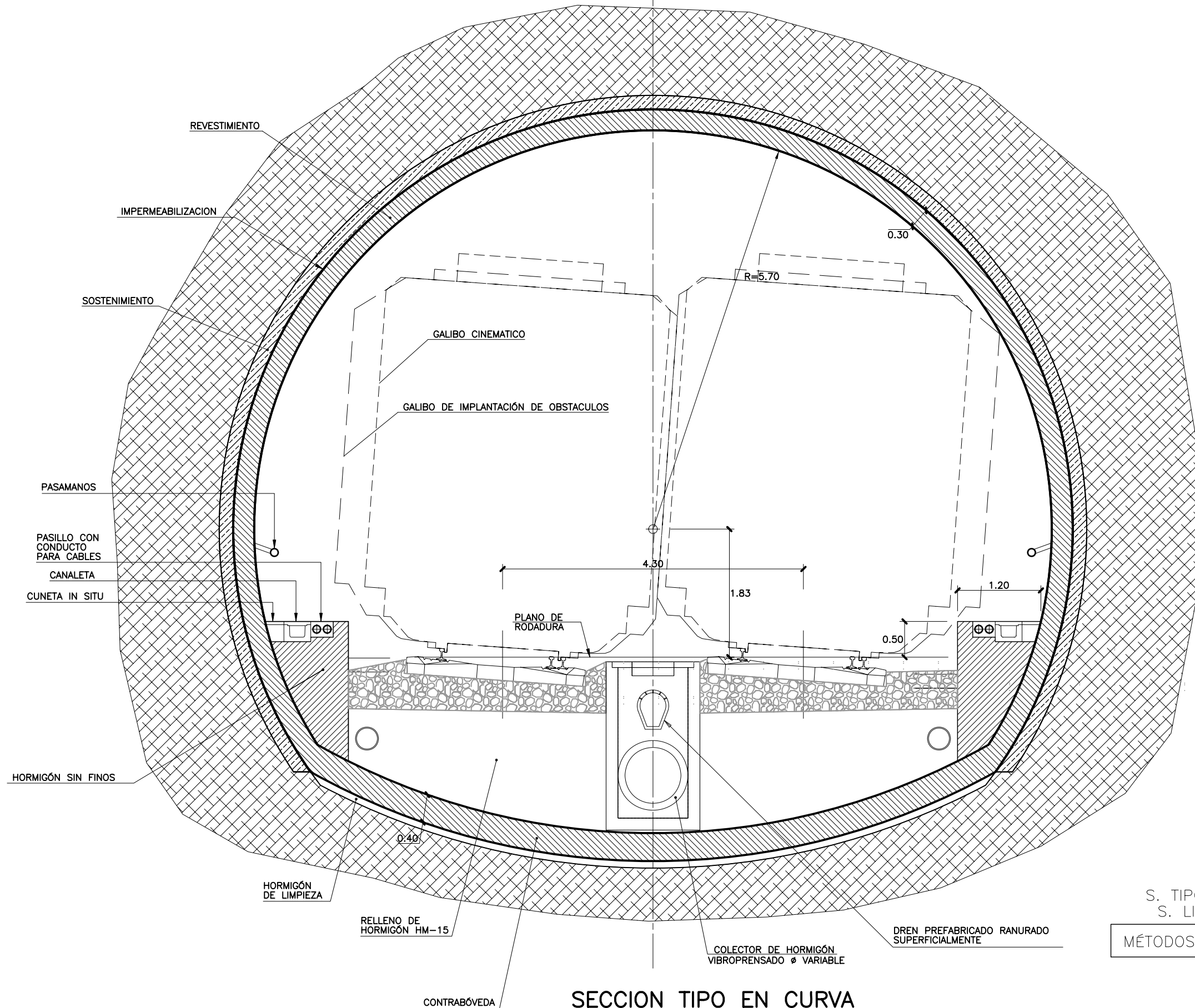
8.5

Nº DE HOJA:

HOJA 1 DE 7

TÍTULO DEL PLANO:

**SECCIONES TIPO TUNELES VÍA DOBLE MÉTODOS CONVENCIONALES**



SECCIÓN TIPO VÍA DOBLE MÉTODOS CONVENCIONALES		
ALTERNATIVA	TUNEL	
1	VTE. SUR	A-1-VS-1.4
		A-1-VS-2.2
		A-1-VS-4.5
		A1-VS-8.0
		A-1-VS-9.9
2	VTE. SUR	TUNEL SERANTES Tramo común
		RAMAL 3
		A1-R3-3.0
2	VTE. SUR	A-2-VS-1.4
		A-2-VS-2.2
		A-2-VS-4.5
		A2-VS-8.0
		A-2-VS-9.9
	TUNEL SERANTES	Tramo común

S. TIPO VÍA DOBLE  
S. LIBRE 72 m<sup>2</sup>

MÉTODOS CONVENCIONALES

### SECCION TIPO EN CURVA

ESCALA 1/30  
COTAS EN m



SECRETARÍA DE ESTADO  
DE INFRAESTRUCTURAS  
Y PLANIFICACIÓN  
SECRETARÍA GENERAL  
DE INFRAESTRUCTURAS  
DIRECCIÓN GENERAL  
DE FERROCARRILES

TÍTULO:  
**ESTUDIO INFORMATIVO DEL PROYECTO DE  
LA VARIANTE SUR FERROVIARIA DE BILBAO  
FASE 1/1.000**

AUTOR DEL PROYECTO:



MARCOS J. PANTALEÓN PRIETO

ESCALA ORIGINAL (DIN-A1):

H=1:30 0 1.2m.

NUMÉRICA | GRÁFICA

FECHA:

ENERO  
2008

Nº DE PLANO:

8.5

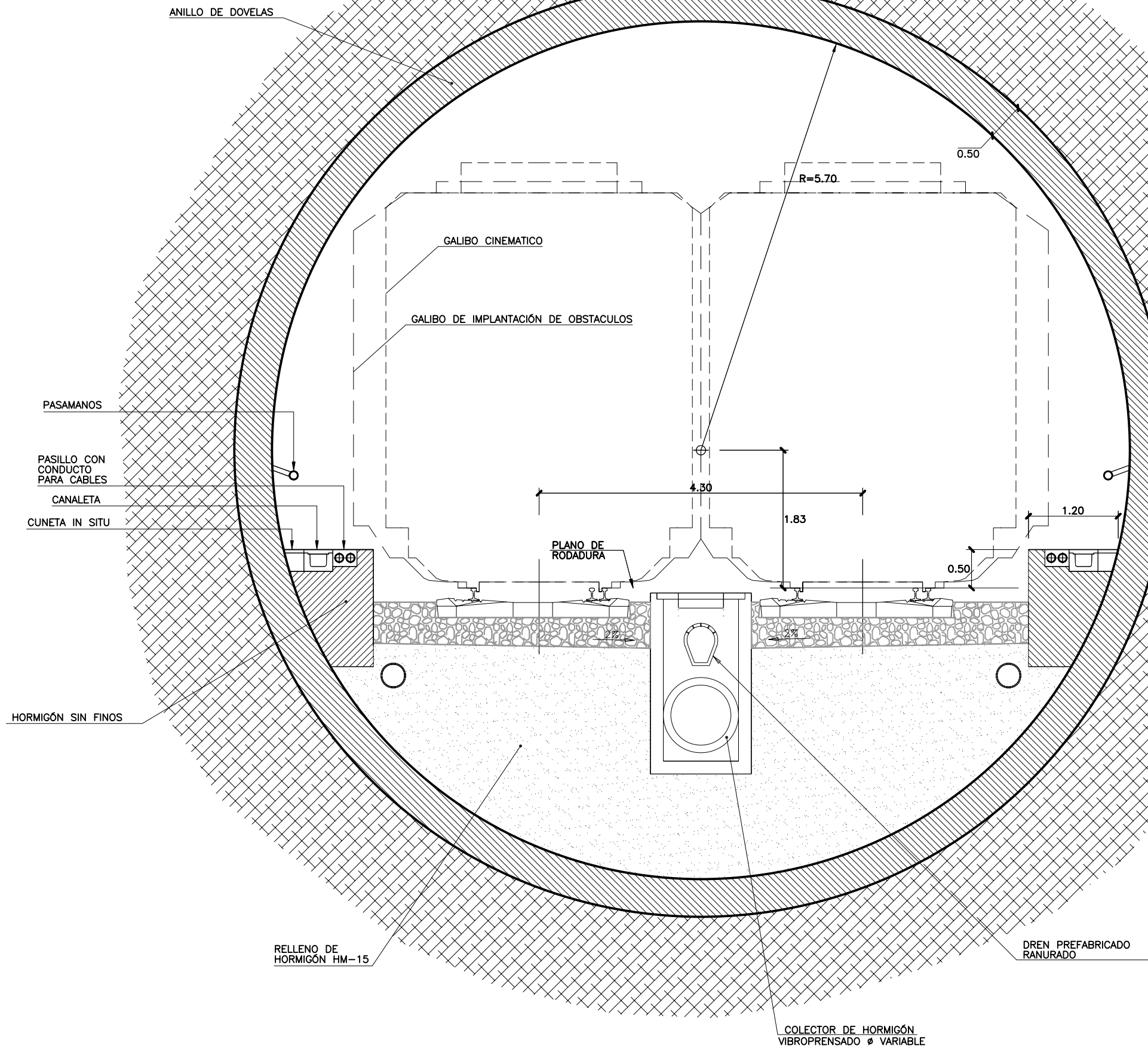
Nº DE HOJA:

HOJA 2 DE 7

TÍTULO DEL PLANO:

**SECCIONES TIPO  
TUNELES  
VÍA DOBLE  
MÉTODOS CONVENCIONALES**

SECCIÓN TIPO VÍA DOBLE TUNELADORA		
ALTERNATIVA	TUNEL	
1	VTE. SUR	A-1-VS-4.5
		A-1-VS-9.9
2	VTE. SUR	A-2-VS-4.5
		A-2-VS-9.9



S. TIPO VÍA DOBLE  
S. LIBRE 72 m<sup>2</sup>

EXCAVACIÓN CON TUNELADORA

SECCION TIPO EN RECTA

ESCALA 1/30  
COTAS EN m



SECRETARÍA DE ESTADO DE INFRAESTRUCTURAS Y PLANIFICACIÓN  
SECRETARÍA GENERAL DE INFRAESTRUCTURAS  
DIRECCIÓN GENERAL DE FERROCARRILES

TÍTULO:  
**ESTUDIO INFORMATIVO DEL PROYECTO DE LA VARIANTE SUR FERROVIARIA DE BILBAO FASE 1/1.000**

AUTOR DEL PROYECTO:  
**APAXXI**  
MARCOS J. PANTALEÓN PRIETO

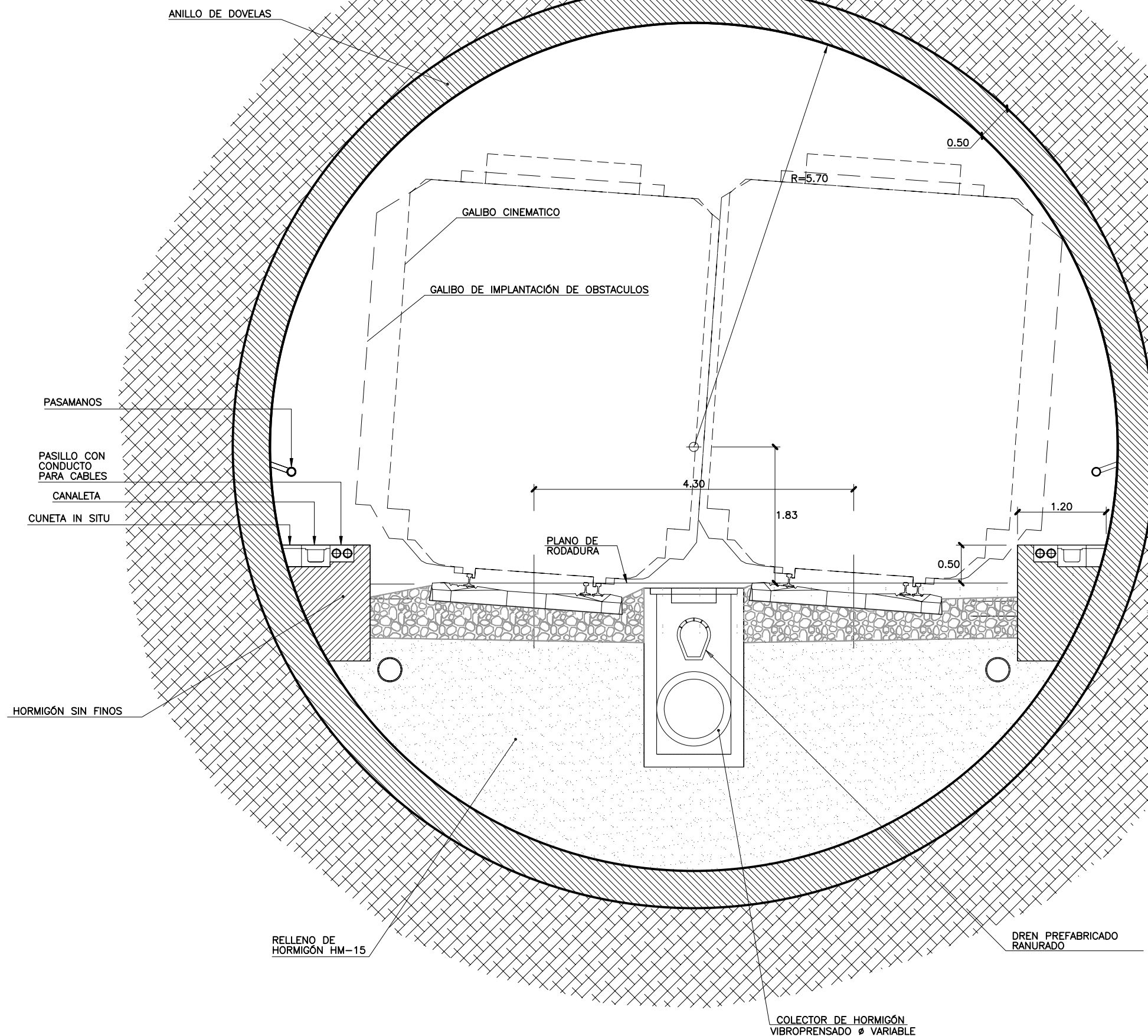
ESCALA ORIGINAL (DIN-A1):  
H=1:30  
0 1.2m.  
NUMÉRICA | GRÁFICA

FECHA:  
ENERO 2008

Nº DE PLANO:  
8.5  
Nº DE HOJA:  
HOJA 3 DE 7

TÍTULO DEL PLANO:  
**SECCIONES TIPO TUNELES VIA DOBLE EXCAVACIÓN CON TUNELADORA**

SECCIÓN TIPO VIA DOBLE TUNELADORA		
ALTERNATIVA	TUNEL	
1	VTE. SUR	A-1-VS-4.5
		A-1-VS-9.9
2	VTE. SUR	A-2-VS-4.5
		A-2-VS-9.9



S. TIPO VÍA DOBLE  
S. LIBRE 72 m<sup>2</sup>

EXCAVACIÓN CON TUNELADORA

**SECCION TIPO EN CURVA**

ESCALA 1/30  
COTAS EN m



SECRETARÍA DE ESTADO  
DE INFRAESTRUCTURAS  
Y PLANIFICACIÓN  
SECRETARÍA GENERAL  
DE INFRAESTRUCTURAS  
DIRECCIÓN GENERAL  
DE FERROCARRILES

TÍTULO:  
**ESTUDIO INFORMATIVO DEL PROYECTO DE  
LA VARIANTE SUR FERROVIARIA DE BILBAO  
FASE 1/1.000**

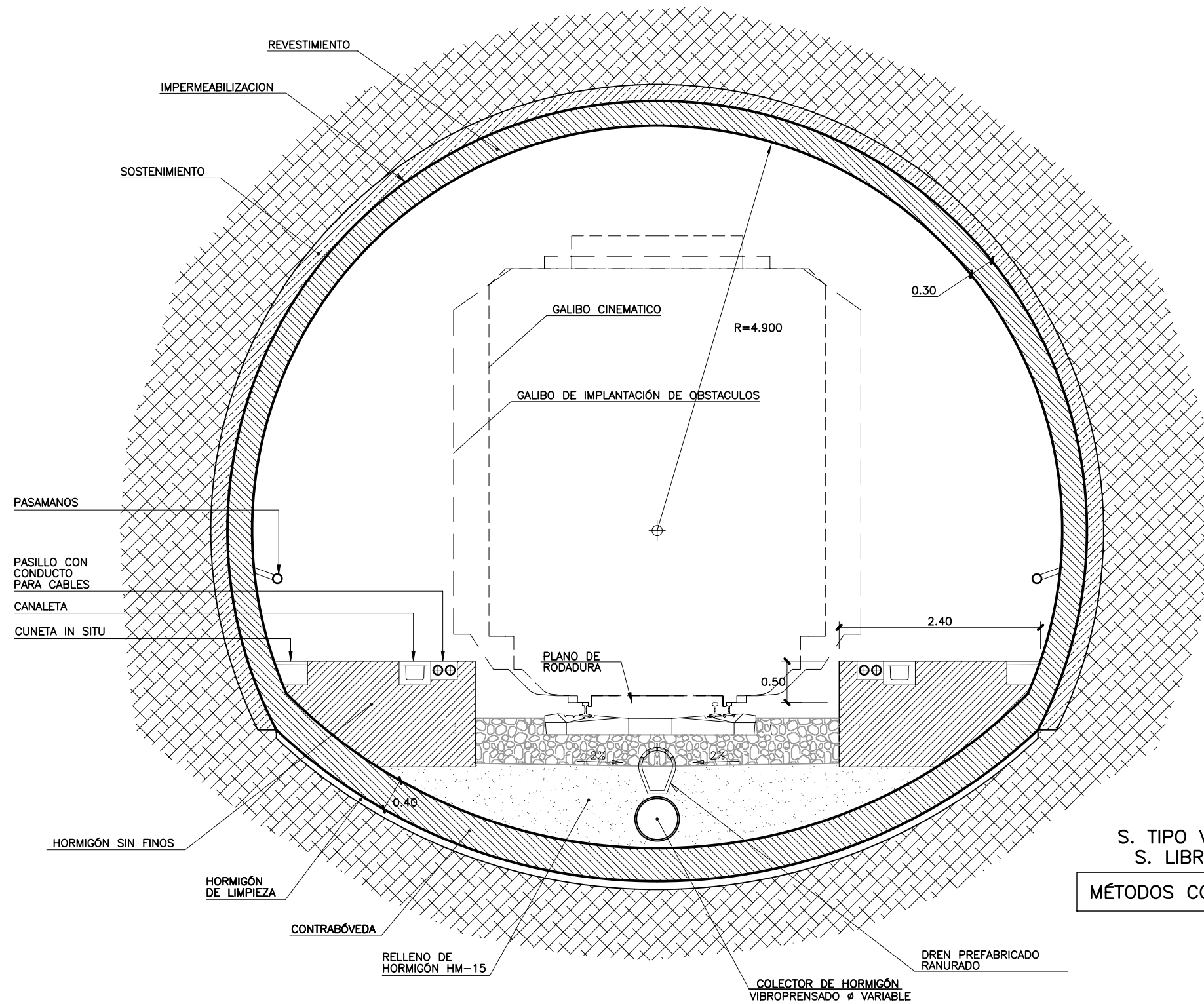
AUTOR DEL PROYECTO:  
**APAXXI**  
MARCOS J. PANTALEÓN PRIETO

ESCALA ORIGINAL (DIN-A1):  
H=1:30  
0 1.2m.  
NUMÉRICA | GRÁFICA

FECHA:  
ENERO  
2008

Nº DE PLANO:  
8.5  
Nº DE HOJA:  
HOJA 4 DE 7

TÍTULO DEL PLANO:  
**SECCIONES TIPO  
TUNELES  
VIA DOBLE  
EXCAVACIÓN CON TUNELADORA**



S. TIPO VÍA SIMPLE  
S. LIBRE 56 m<sup>2</sup>  
MÉTODOS CONVENCIONALES

SECCION TIPO EN RECTA

ESCALA 1/30  
COTAS EN m

SECCION TIPO VIA SIMPLE METODOS CONVENCIONALES		
ALTERNATIVA	TUNEL	
1	TUNEL SERANTES	A-1-TSD-0.0
		A-1-TSI-0.0
	ACCESO OLABEAGA	A-1-OL-0.1
	TUNELES ARIZ 1 Y 2	A1-AR1-15.9
		A1-AR2-0.2
	RAMAL 1	A-1-R1-1.0
	A-1-R2-2.0	
	A-1-R4-4.0	
	A-1-R6-6.0	
2	TUNEL SERANTES	A-2-TSD-0.0
		A-2-TSI-0.0
	ACCESO OLABEAGA	A-2-OL-0.1
	TUNELES ARIZ 1 Y 2	A2-AR1-15.9
		A2-AR2-0.2
	A2-R1-1.0	
	A2-R3-3.0	



SECRETARÍA DE ESTADO  
DE INFRAESTRUCTURAS  
Y PLANIFICACIÓN  
SECRETARÍA GENERAL  
DE INFRAESTRUCTURAS  
DIRECCIÓN GENERAL  
DE FERROCARRILES

TÍTULO:  
**ESTUDIO INFORMATIVO DEL PROYECTO DE  
LA VARIANTE SUR FERROVIARIA DE BILBAO  
FASE 1/1.000**

AUTOR DEL PROYECTO:



MARCOS J. PANTALEÓN PRIETO

ESCALA ORIGINAL (DIN-A1):

H=1:30



NUMÉRICA | GRÁFICA

FECHA:

ENERO  
2008

Nº DE PLANO:

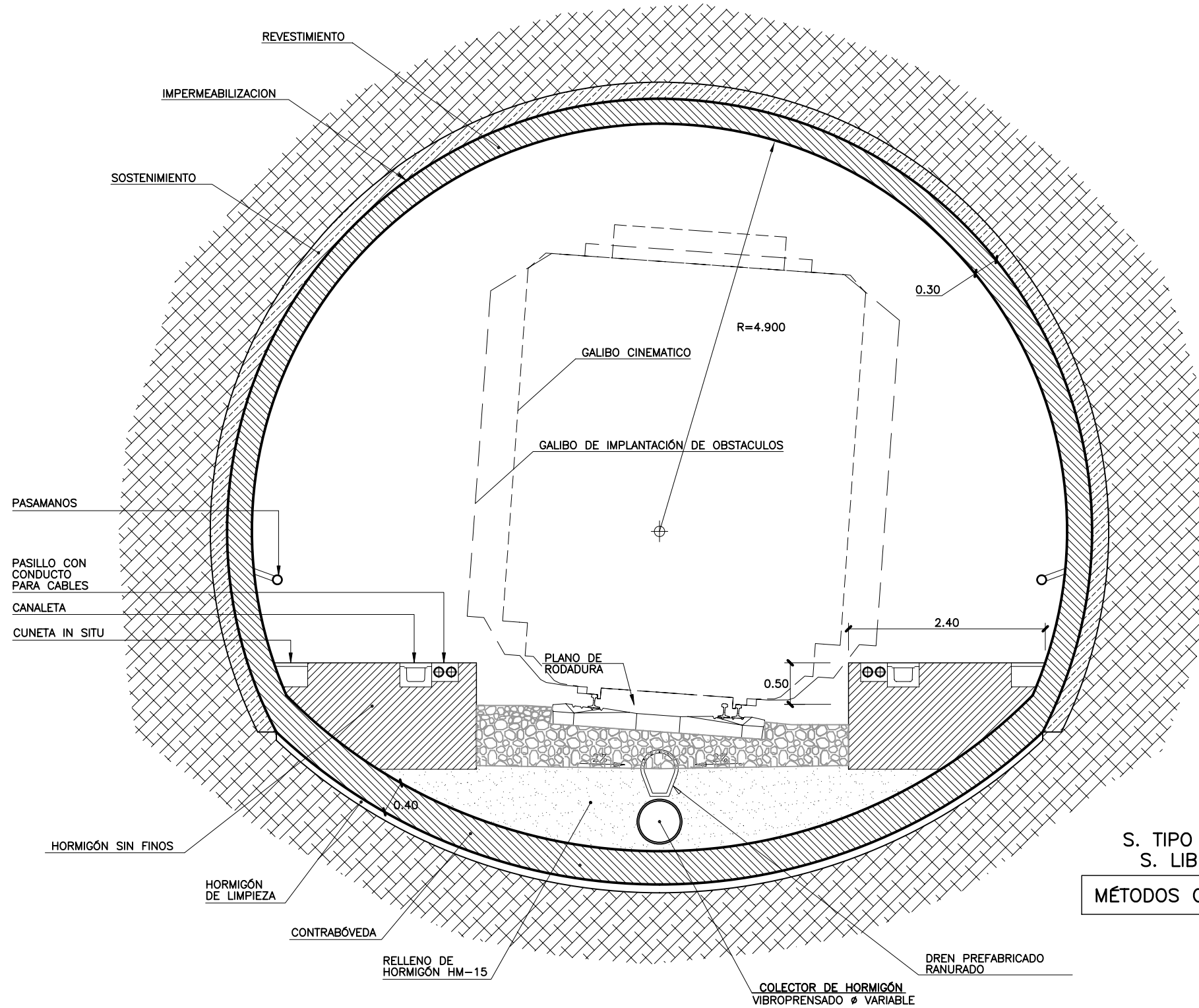
8.5

Nº DE HOJA:

HOJA 5 DE 7

TÍTULO DEL PLANO:

**SECCIONES TIPO  
TUNELES  
VIA SIMPLE  
METODOS CONVENCIONALES**



S. TIPO VÍA SIMPLE  
S. LIBRE 56 m<sup>2</sup>  
MÉTODOS CONVENCIONALES

SECCION TIPO EN CURVA  
ESCALA 1/30  
COTAS EN m

SECCIÓN TIPO VÍA SIMPLE MÉTODOS CONVENCIONALES		
ALTERNATIVA	TÚNEL	
1	TÚNEL SERANTES	A-1-TSD-0.0
		A-1-TSI-0.0
	ACCESO OLABEAGA	A-1-OL-0.1
	TÚNELES ARIZ 1 Y 2	A1-AR1-15.9
		A1-AR2-0.2
	RAMAL 1	A-1-R1-1.0
	RAMAL 2	A-1-R2-2.0
	RAMAL 4	A-1-R4-4.0
	RAMAL 6	A-1-R6-6.0
2	TÚNEL SERANTES	A-2-TSD-0.0
		A-2-TSI-0.0
	ACCESO OLABEAGA	A-2-OL-0.1
	TÚNELES ARIZ 1 Y 2	A2-AR1-15.9
		A2-AR2-0.2
	RAMAL 1	A2-R1-1.0
	RAMAL 3	A2-R3-3.0



SECRETARÍA DE ESTADO  
DE INFRAESTRUCTURAS  
Y PLANIFICACIÓN  
SECRETARÍA GENERAL  
DE INFRAESTRUCTURAS  
DIRECCIÓN GENERAL  
DE FERROCARRILES

TÍTULO:  
**ESTUDIO INFORMATIVO DEL PROYECTO DE  
LA VARIANTE SUR FERROVIARIA DE BILBAO  
FASE 1/1.000**

AUTOR DEL PROYECTO:



MARCOS J. PANTALEÓN PRIETO

ESCALA ORIGINAL (DIN-A1):

H=1:30 0 1.2m.

NUMÉRICA | GRÁFICA

FECHA:

ENERO  
2008

Nº DE PLANO:

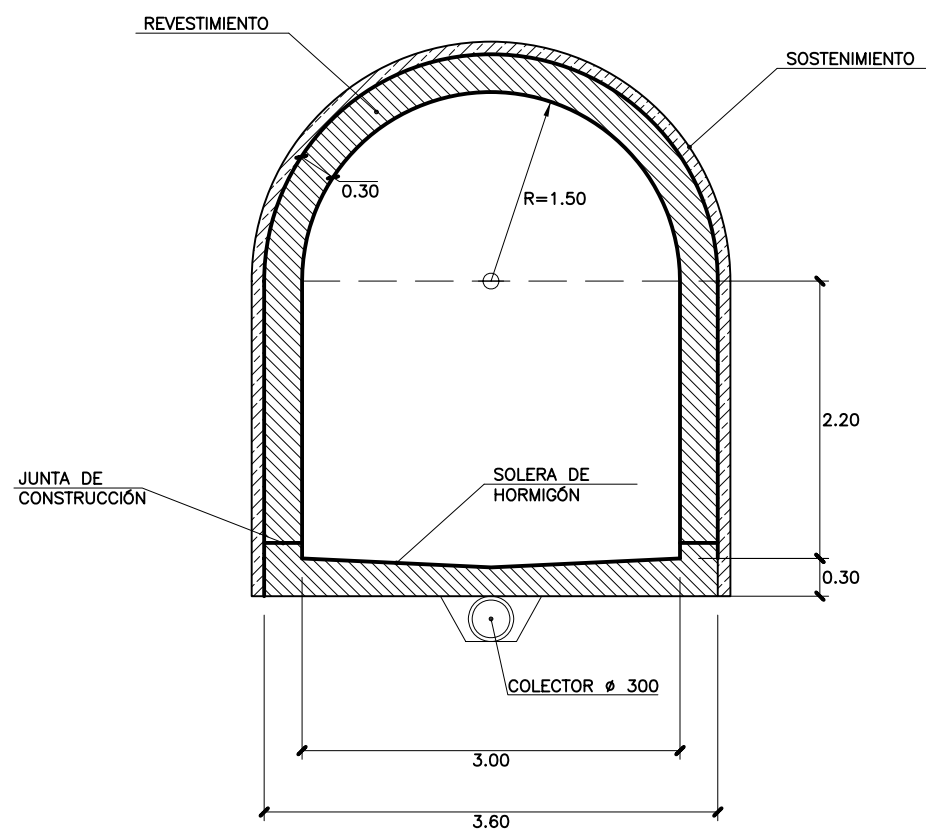
8.5

Nº DE HOJA:

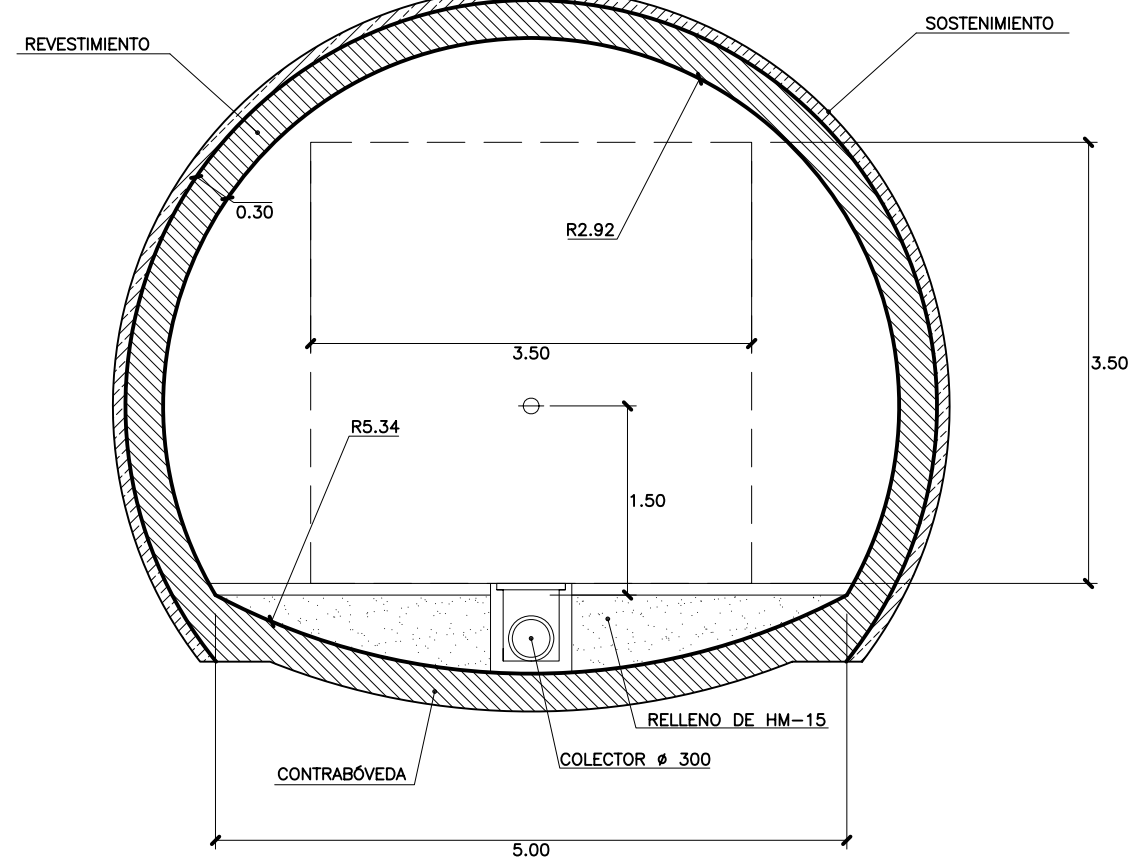
HOJA 6 DE 7

TÍTULO DEL PLANO:

**SECCIONES TIPO  
TUNELES  
VIA SIMPLE  
METODOS CONVENCIONALES**



**GALERÍA PEATONAL**  
 ESCALA 1/30  
 COTAS EN m



**GALERÍA PARA VEHÍCULOS**  
 ESCALA 1/30  
 COTAS EN m